

AxiomV

***Integreret Adgangskontrol og
Sikkerhedsstyring***

HARDWARE MANUAL

**Ny innovativ
bygningssikkerhed**



Copyright© 1995-2001 by RBH Access Technologies Inc.

All rights reserved Worldwide. Printed in Canada. This publication has been provided pursuant to an agreement containing restrictions on its use. No part of this book may be copied or distributed, transmitted, stored in a retrieval system, or translated into any human or computer language, in any form or by any means, electronic, mechanical, magnetic, manual or otherwise, or disclosed to third parties without the express written consent of RBH Access Technologies Inc., Mississauga, Ontario, Canada.

Trademark

AxiomV™ is the trademark of RBH Access Technologies Inc. Windows is a trademark of Microsoft Corporation. All other product names mentioned herein are the property of their respective owners. Use of a term in this book should not be regarded as affecting the validity of any trademark or service mark.

Disclaimer

This book is provided *as is*, without warranty of any kind, either express or implied, including but not limited to performance, merchantability, or fitness for any particular purpose. Neither RBH Access Technologies Inc. nor its dealers or distributors shall be liable to any person or entity with respect to any liability, loss, or damage, caused or alleged to have been caused directly or indirectly by this information. Further RBH Access Technologies Inc. reserves the right to revise this publication, and to make changes to the content hereof from time to time, without the obligation of RBH Access Technologies Inc. to notify any person or organization of such revision or changes.

RBH ACCESS TECHNOLOGIES INC.

5775 Atlantic Drive, Suite 14
Mississauga, Ontario
CANADA
L4W 4P3

Tel: (905) 670-1100
Fax: (905) 670-0022
Email: info@rbh-access.com
www: www.rbh-access.com

15. juni 2004

Indhold

KAPITEL 1 INTRODUKTION TIL AXIOMV™	1
AXIOMV™ SYSTEM DIAGRAM	3
KAPITEL 2 NETVÆRKSTERMINAL (NC-100)	4
NC-100 (NETVÆRKSTERMINAL)	4
TILSLUTNINGSDETALJER	5
<i>Spænding</i>	5
<i>PC/ Modem interface</i>	5
<i>C-NET CH1 og CH2</i>	5
<i>D-NET CH1 og CH2</i>	5
<i>Auxiliary Output</i>	5
<i>Jord</i>	5
DIP SWITCH.....	6
<i>Terminal adressering</i>	6
<i>Master terminal</i>	6
<i>Slave terminal</i>	6
<i>Direkte tilslutning / Modem</i>	7
<i>Computer / Modem Port Baud Rate (kun Master)</i>	7
<i>RS485 4 ledere Interface (kun Master)</i>	7
TERMINAL RESET	7
PC TILSLUTNING	7
RS232 TILSLUTNING	8
PC TIL NC-100 - RS232 INTERFACE	9
<i>Kabel specifikation</i>	9
<i>Maksimal kabellængde</i>	9
RS485 TILSLUTNING	9
PC TIL NC-100 TILSLUTNING – 4-LEDERE RS485 INTERFACE	10
<i>Kabel specifikation</i>	10
<i>Maksimal kabellængde</i>	10
MODEM TIL NC-100 TILSLUTNING	11
<i>Modem til terminal tilslutning</i>	11
MODEM TIL TERMINAL LEDNINGSDIAGRAM	11
MODEM OPERATION	12
PASSWORD GLEMT	12
NC-100 NETVÆRK.....	13
C-NET (TERMINALNETVÆRK)	13
C-NET (TERMINAL NETVÆRK)	13
C-NET (TERMINAL NETVÆRK) - TILSLUTNINGSDIAGRAM	14
<i>C-NET kabel</i>	14
<i>C-NET maksimal kabellængde</i>	14
STATUS LED'S	14
<i>Computer/Modem port</i>	14
<i>C-NET LEDs</i>	15
<i>D-NET LEDs</i>	15
<i>Run LED</i>	15
<i>Diagnose LEDs 1 og 2</i>	15
D-NET DEVICE NETVÆRK.....	15
D-NET (DEVICE NETVÆRK)	16
D-NET (DEVICE NETVÆRK) - TILSLUTNINGSDIAGRAM	17
<i>D-NET maksimal kabellængde</i>	17

<i>D-NET kabel</i>	17
FJERN NC-100 HUKOMMELSEN.....	18
KAPITEL 3 LÆSERTERMINAL (RC-2)	19
RC-2 (LÆSERTERMINAL)	20
TILSLUTNINGSDETALJER	21
<i>Output 1 A/B (Skrueterminal 1,2,3)</i>	21
<i>Output 2 A/B (Skrueterminal 4,5,6)</i>	21
<i>Output 3 A/B (Skrueterminal 7)</i>	21
<i>Output 4 A/B (Skrueterminal 8)</i>	21
<i>Auxiliary spænding output (Skrueterminal 9,10)</i>	21
<i>Læser A/B (Skrueterminal 11 til 20)</i>	21
<i>Input 1, 2, 3, og 4 A/B (Skrueterminal 21 til 26)</i>	21
<i>Låsespænding DC output (Skrueterminal 27,28 Side A)</i>	21
<i>Låsespænding AC input (Skrueterminal 29,30 Side A)</i>	21
<i>Hovedspænding AC (Skrueterminal 27,28 Side B)</i>	21
<i>Spænding fra DC</i>	22
<i>Backup batteri (Rød og sort ledning)</i>	22
<i>Brandudløsning input (Skrueterminal 29, 30 Side B)</i>	22
<i>Hærværk</i>	22
DIP SWITCH INDSTILLING	23
<i>RC-2 Adressering</i>	23
STATUS LED'S	23
<i>Run</i>	23
<i>AC Høj</i>	23
<i>AC Lav</i>	23
<i>Batteriproblem</i>	23
<i>Læsesikring</i>	23
<i>Auxiliary sikring</i>	23
<i>Låsesikring</i>	24
<i>D-NET LED's</i>	24
BATTERITEST	24
BATTERIBESKYTTELSE	24
INPUT	24
<i>Ud-tryk (Input 1A, 1B)</i>	24
<i>Dørsensor (Input 2A, 2B)</i>	25
DØRSENSOR - TILSLUTNINGSDIAGRAM	25
OUTPUT.....	28
ELEKTRONISKE OUTPUT - TILSLUTNINGSDIAGRAM	28
<i>Induktive enheder (Låse, klokker)</i>	28
DEFAULT OUTPUT OPERATION.....	29
<i>Låse Output (Relæ Output 1A, 1B)</i>	29
MAGNETISK LÅS - TILSLUTNINGSDIAGRAM	29
LÅSERELÆ - TILSLUTNINGSDIAGRAM	29
<i>Tvangsåbning / Tamper (Relæ Output 2A, 2B)</i>	30
<i>Dør-holdt-åben (Elektroniske Output 3A, 3B)</i>	30
DØR-HOLDT-ÅBEN ALARM OUTPUT - TILSLUTNINGSDIAGRAM	30
<i>Alarmshunt (Elektroniske Output 4A, 4B)</i>	30
ALARMHUNT OUTPUT - TILSLUTNINGSDIAGRAM	31
ADGANGSPUNKT - OPERATIONSMAÅDER	31
<i>To personer (Eskort)</i>	31
<i>Høj sikkerhed</i>	31
<i>Ulåst</i>	31
<i>Hærværk</i>	31
<i>Lockout Alarm</i>	31
<i>Dør-holdt-åben advarsel</i>	31

<i>Dør-holdt-åben alarm</i>	32
<i>Tastatur / læser kombination</i>	32
<i>Godkendt adgang</i>	32
<i>Nægtet adgang</i>	32
LÆSER - TILSLUTNINGSDIAGRAM	33
RC-2 TIL 5-VOLT LÆSER - TILSLUTNINGSDIAGRAM	33
<i>Kabel specifikation</i>	33
<i>Maksimal kabellængde</i>	33
RC-2 TIL 12-VOLT LÆSER - TILSLUTNINGSDIAGRAM	34
<i>Kabelspecifikation</i>	34
<i>Maksimal kabellængde</i>	34
RC-2 TIL 24-VOLT LÆSER - TILSLUTNINGSDIAGRAM	35
<i>Kabel Specifikation</i>	35
<i>Maksimal kabellængde</i>	35
12-VOLT TASTATUR - TILSLUTNINGSDIAGRAM.....	36
<i>Kabelspecifikation</i>	36
<i>Maksimal kabellængde</i>	36
12 VOLT PROXIMITY / TASTATUR - TILSLUTNING.....	37
<i>Kabelspecifikation</i>	37
<i>Maksimal kabellængde</i>	37
KAPITEL 4 INPUT/OUTPUT TERMINAL (IOC-16).....	38
IOC-16 (I/O TERMINAL)	38
TILSLUTNINGSDETALJER	39
<i>Auxiliary spændings-output</i>	39
<i>Backup batteri (Rød og sort ledning)</i>	39
<i>AC spænding</i>	39
<i>Spænding fra DC</i>	39
<i>Brandudløsning Input (Terminaler)</i>	39
DIP SWITCH 1 INDSTILLINGER	40
<i>IOC-16 Adressering</i>	40
STATUS LED'S	41
<i>Run</i>	41
<i>AC Høj</i>	41
<i>AC Lav</i>	41
<i>Batteriproblem</i>	41
<i>Auxiliary sikring</i>	41
<i>Netværk LEDs</i>	41
BATTERITEST	41
BATTERIBESKYTTELSE	41
<i>Input / Output valg</i>	41
INPUT	42
IOC-16 INPUT - TILSLUTNINGSDIAGRAM.....	43
OUTPUT.....	43
IOC-16 OUTPUT - TILSLUTNINGSDIAGRAM.....	43
<i>Induktive enheder (Låse, klokker)</i>	44
<i>Fejlsikker Output Operation</i>	44
<i>Elevatorkontrol</i>	44
ELEVATORKONTROL - OVERBLIK.....	45
ELEVATORKONTROL - TILSLUTNINGSDIAGRAM	46
NC-100 SPECIFIKATION	48
RC-2 SPECIFIKATION	49

IOC-16 SPECIFIKATION	50
KABEL SPECIFIKATION	51
<i>PC til terminal</i>	<i>51</i>
<i>C-NET: (NC-100 til NC-100)</i>	<i>51</i>
<i>D-NET: (NC-100 til RC-2, IOC-16)</i>	<i>51</i>
<i>RC-2 til læser:</i>	<i>51</i>
<i>Input / Output port kredsløbs-loop:</i>	<i>51</i>

Kapitel 1

Introduktion til AxiomV™

RBH AxiomV™ System kombinerer adgangskontrol, bygningsstyring og sikkerhedsovervågning i én yderst integreret og udvidelsesmulig pakke. AxiomV™ Security Management Software kører på en standard IBM kompatibel PC og er designet til brug i installationer fra enkle 2-dørs systemer til komplekse systemer, der dækker adskillige sites med tusinder af adgangspunkter og titusindvis af kortholdere.

Systemet kan overvåge over 1.000 terminalenheder i netværk (**NC-100**), hvor hver terminal er i stand til at overvåge 8 kortlæsere og 320 input/output-punkter. Kapaciteten for overvågning af en remote site er 4.096 læsere og 65.535 input/output-punkter. Kapaciteten ved en lokal site overstiger 8.000 læsere og 250.000 input/output-punkter. En minimum-konfiguration består af en enkelt PC, en enkelt terminalenhed (**NC-100**) og en enkelt læserterminal (**RC-2**), som giver mulighed for tilslutning af 2 kortlæsere, 8 input og 8 output.

PC'en anvendes til indtastning af data, opsætning af databasen og overvågning af aktivitet i systemet. Når først databasen er blevet downloaded til terminalerne, er PC'en ikke længere nødvendig for systemets operation. Skulle der blive slukket for PC'en, vil NC-100 terminalen udføre alle adgangs- og kontrolfunktioner, incl. logging af op til 100.000 events. Når forbindelsen gendannes, bliver loggen rapporteret til PC'en.

AxiomV™ Security Management software kører på alle standard PC netværk. I et netværksbaseret PC-system er alle kontrolfunktioner og system-overvågning mulig fra alle PC'ere. Netværksbaserede systemer er sædvanligvis nødvendigt i større installationer, hvor mængden af indkomne beskeder ikke kan behandles af en enkelt operatør.

AxiomV™ systemets hardware består af et antal forskellige netværk. Terminal-netværket (**C-NET**) sammenkæder op til 15 terminalenheder til en enkelt port på PC'en. Dette netværk kan enten være direkte tilsluttet til den serielle port på PC'en, i hvilket tilfælde der kræves en separat seriel port til hvert netværk, eller der kan anvendes en modemforbindelse, hvor flere remote sites rapporterer til den samme modempport. Terminal nummer 1 i netværket er tildelt som master og tilsluttes PC'en (eller modem), og alle andre terminaler bliver refereret til som slaver.

Alle terminaler i netværket er forbundet med hinanden i et fejl-tolerant, højhastigheds Arcnet LAN. Arcnet er en yderst pålidelig netværksarkitektur og anvendes meget i industrielle kontrol-applikationer. Dette LAN overfører data med en hastighed fra 156k bits/sekund til 2.5M bits/sekund og når det bliver forbundet i en ring, er det sikret overfor brud på et enkelt sted. Netværket vil fortsætte med at operere normalt med en enkelt kortslutning eller et enkelt ledningsbrud ethvert sted på ringforbindelsen mellem terminalerne.

Terminalerne anvender en kraftfuld Motorola 32-bit micro-controller og leveres som standard med 256k bytes RAM. En plug-in hukommelses-udvidelse lader hukommelsen blive udvidet til 16 Megabytes. Al RAM er batteri-sikret med et udskifteligt lithiumbatteri. Et indbygget overvågnings-kredsløb overvåger terminalens operation og udfører et system-reset, hvis der opdages en ude-af-kontrol situation.

Hver terminal har et lokalt netværk (**D-NET**) for tilslutning til kortlæser-terminaler (**RC-2**) og input/output-terminaler (**IOC-16**). Dette RS485 netværk opererer ved 38400 bits/sekund og er også forbundet i en fejltolerant ring, der giver beskyttelse mod fejl på et enkelt sted. Enheder kan placeres på det lokale netværk op til 1000 meter fra hinanden og netværket understøtter op til 20 enheder (4 RC-2 og 16 IOC-16). Terminalen poller hver enhed i netværket og behandler alle rapporterede data som f.eks. adgangsgodkendelse og ændring i inputstatus.

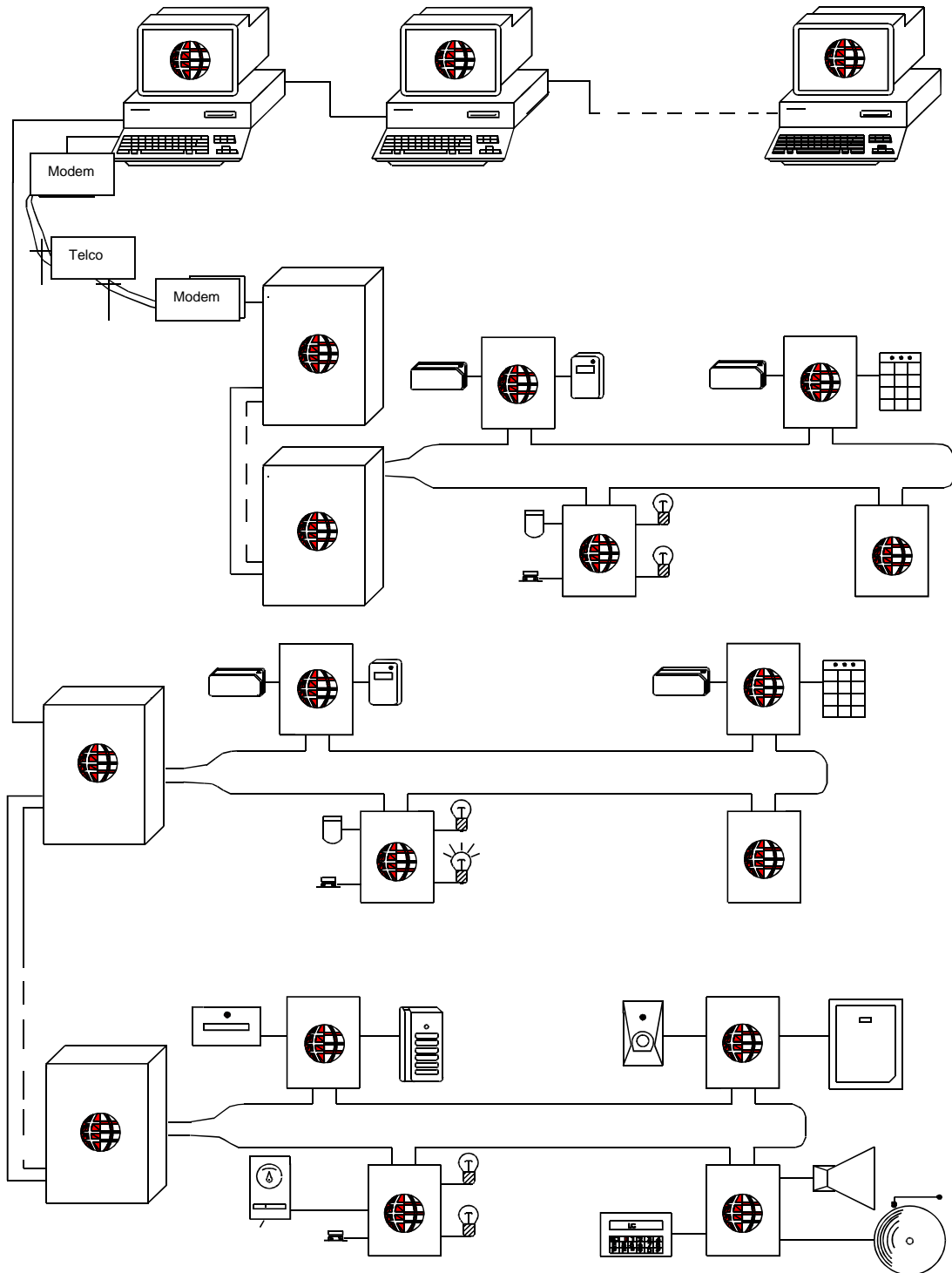
En **RC-2** (Læserterminal) understøtter 2 adgangspunkter. Hver RC-2 kan overvåge 2 læsere med/uden tastatur, 8 inputpunkter og 8 outputpunkter. Input og output kan programmeres til dedikerede adgangspunkts-funktioner som f.eks. dørsensor, ud-tryk og dørlåse eller kan anvendes til generel brug.

Al operationsinformation incl. tider, facilitykoder, kortformater og andre parametre lagres lokalt i ikke-flygtig hukommelse i RC-2'eren. Hvis kommunikationen mistes med terminalen, kan RC-2'eren programmeres til at operere i facilitykode-modus, hvor der gives adgang ved præsentation af en gyldig facilitykode alene. Systemet returnerer til normal operation, når kommunikationen genoptages med terminalen.

IOC-16 (*Input/Output terminal*) har 16 porte, hver med mulighed for at være enten et input eller et output. Output er programmerbare som normalt energized eller normalt de-energized og et brandsignal-input giver fejlsikker operation. Der er mulighed for 7 input-konfigurationer gående fra simpel normal lukket til 2 EOL-loops for applikationer med høj sikkerhed.

Systemarkitekturen i AxiomV™ er yderst kraftfuld, fleksibel og udvidelsesvenlig. Som nye enheder udvikles til systemet, bevares kompatibiliteten med eksisterende netværks-enheder, og sikrer muligheden for system-opgradering og udvidelse.

AxiomV™ System Diagram



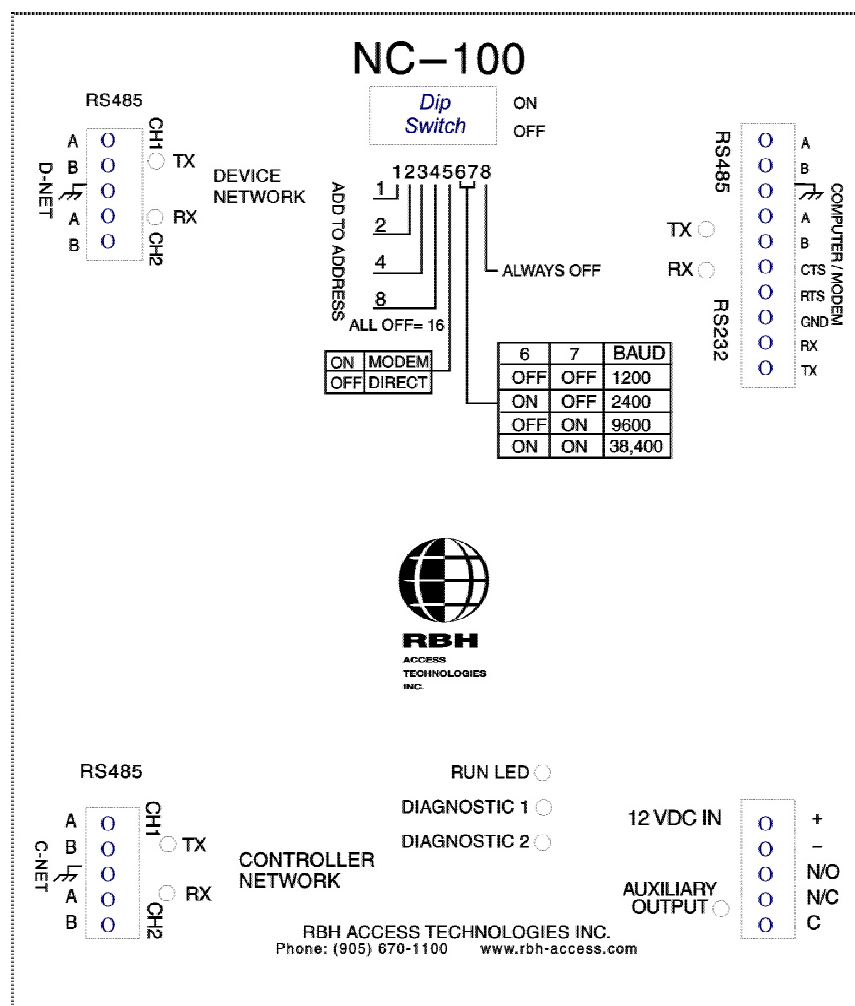
Kapitel 2

Netværksterminal (NC-100)

AxiomV™ adgangskontrolsystem består af en eller flere netværksterminaler (NC-100). Al information, der kræves af terminalen for downloades fra PC'en og lagres lokalt i batterisikret flash-hukommelse. Denne information inkluderer konfigurationsdata, kortholder-poster, adgangsniveauer, skemaer og alle andre poster, der er nødvendige for systemets operation. Terminalen opererer uafhængigt af PC'en og al beslutningstagning foretages lokalt, selv i tilfælde af totalt strømsvigt.

NC-100'eren indeholder en kraftfuld 32-bit micro-controller og har en base-RAM konfiguration på 256k, som kan udvides til 16M. Avancerede elementer som 32-bit processing, indbygget high speed LAN interface, Flash RAM, 56k modem understøttelse og fejlsikkert design, gør NC-100'eren til en af de mest kraftfulde og alsidige terminaler, der er på markedet.

NC-100 (Netværksterminal)



Tilslutningsdetaljer

Spænding

Terminalen kræver ikke en indbygget strømforsyning med batteribackup. NC-100'eren får sin spænding fra enten læserterminalen (*RC-2*) eller Input/Output terminalen (*IOC-16*).

NC-100'eren kræver 9-14vdc og trækker omkring 220mA i standard 256k RAM konfigurationen.

PC/ Modem interface

PC/Modem interface tilslutter NC-100'eren til en PC eller modem gennem enten en RS232, TCP/IP Ethernet eller et RS485 (*4 ledere*) interface.

C-NET CH1 og CH2

C-NETtet (*terminalnetværket*) forbinder NC-100 terminalerne med hinanden i et high-speed to-vejs fejltolerant netværk. CH2 på master-terminalen forbindes til CH1 på den næste NC-100 i netværket og så fremdeles. CH2 på den sidste terminal i netværket forbindes tilbage til CH1 på den første terminal for at danne en ring (*se C-NET diagram på side 14*).

D-NET CH1 og CH2

D-NETtet (*Device Netværk*) forbinder lokale device-terminaler (*RC-2, IOC-16*) til NC-100 terminalen i et high-speed to-vejs fejltolerant netværk. Forbind CH2 på NC-100'eren til CH1 på den første device-terminal og forbind CH2 på denne device-terminal til CH1 på den næste device-terminal i D-NETtet og så fremdeles. Forbind CH2 på den sidste device-terminal tilbage til CH1 på NC-100'eren for at fuldføre ringen (*se D-NET diagrammet på side 17*).

Auxiliary Output

Dette er et potentialefrit relæ-output til 2A@24vdc. Auxiliary output anvendes kun, når terminalen er konfigureret til modem-operation og skifter, hvis det ikke lykkes for modemmet at kommunikere med det centrale rapporteringssted. Outputtet forbliver i alarm indtil det lykkes for terminalen at foretage en vellykket forbindelse. Enhver signalgiver som f.eks en buzzer eller en lampe kan tilsluttes her for at indikere kommunikationsfejl lokalt.

Jord

Terminalen indeholder adskillige lag af beskyttelse mod induceret høj spænding fra statisk afladning, lynnedslag og spændingsskift. For at gøre beskyttelsen effektiv er det nødvendigt med en god jordforbindelse. Forbind denne til et koldt vandsrør af metal eller lignende. Forbind ikke direkte til jord på AC. Anvend 1,3mm² eller kraftigere kabel og gør længden så kort som mulig (*mindre end 15 meter*).

Selvom NC-100'eren har 3 mulige jordtilslutningspunkter, laves jordforbindelsen normalt på PC/Modem porten. Dette lader jordtilslutningen på C-NET og D-NET portene være ledige for kabelskærm-forbindelser.

DIP Switch

NC-100'ere's DIP switch kontrollerer et antal operationsparametre incl. terminal-adresse og baud rate for seriel port. Spændingen skal tages fra systemet, hvis terminal-adressen ændres ved brug af DIP switchene 1 til 4. Alle andre DIP switch ændringer udføres umiddelbart og kræver ikke afbrydelse af spænding.

Bemærk: Ved terminal-reset – alle DIP switch skal være Off.

DIP Switch	
DIP Switch	Funktion
1 - 4	Terminal-adresse
5	Modem/ Direkte PC tilslutning
6,7	Terminals Baud Rate
8	4 ledere RS485 (Altid Off)

Terminal adressering

Brug DIP switch 1, 2, 3 og 4 for at vælge terminal-adressen. Adressen er binært kodet og switch-indstillinger for alle 15 mulige adresser ses herunder.

Terminal-adressering				
Switch 1	Switch 2	Switch 3	Switch 4	Address
On	Off	Off	Off	1 (Master)
Off	On	Off	Off	2 (Slave)
On	On	Off	Off	3 (Slave)
Off	Off	On	Off	4 (Slave)
On	Off	On	Off	5 (Slave)
Off	On	On	Off	6 (Slave)
On	On	On	Off	7 (Slave)
Off	Off	Off	On	8 (Slave)
On	Off	Off	On	9 (Slave)
Off	On	Off	On	10 (Slave)
On	On	Off	On	11 (Slave)
Off	Off	On	On	12 (Slave)
On	Off	On	On	13 (Slave)
Off	On	On	On	14 (Slave)
On	On	On	On	15 (Slave)

Master terminal

Hvert C-NET skal have en enkelt NC-100 designet som master-terminal. Master-terminalen forbindes til PC'en. Ved at sætte DIP switch adressen til 1, vil du automatisk designere en NC-100 som master-terminalen.

Slave terminal

NC-100 terminaler med adresser fra 2 til 15 i C-NETtet, bliver der refereret til som slave-terminaler.

Direkte tilslutning / Modem

DIP switch 5 specificerer om NC-100'eren er tilsluttet direkte til en seriel port på PC'en eller kommunikerer med PC'en over et modem. Denne indstilling gælder kun for master-terminalen. Kontakt ARAS tekniske afdeling for information om den mulige TCP/IP Ethernet tilslutning.

Direkte tilslutning / Modem	
DIP Switch 5	Interface Type
OFF	Direkte tilslutning til PC
ON	Modem

Computer / Modem Port Baud Rate (kun Master)

Terminalens serielle ports baud rate sættes med DIP switch 6 og 7. Denne indstilling bestemmer hastigheden, der anvendes for at kommunikere med modemmet eller PC'ens serielle port. Hvis terminalen tilsluttes direkte til PC'en, skal terminalens baud rate være den samme som den baud rate, der er sat for PC'ens port. Default PC baud rate er 9600.

Terminals Baud Rate		
DIP Switch 6	DIP Switch 7	Baud Rate
OFF	OFF	1200
ON	OFF	2400
OFF	ON	9600
ON	ON	38400

RS485 4 ledere Interface (kun Master)

RS485 4 ledere Interface	
DIP Switch 8	Interface Type
OFF	4 ledere

Terminal Reset

Ved at sætte alle DIP Switches i off-position og sætte spændingen til NC-100'eren, nulstiller man hukommelsen totalt.

PC tilslutning

Master terminalen er tilsluttet en seriel port på PC'en. Den serielle port tildeles C-NETtet under opsætningen af COM-porte i AxiomV™ softwaren.

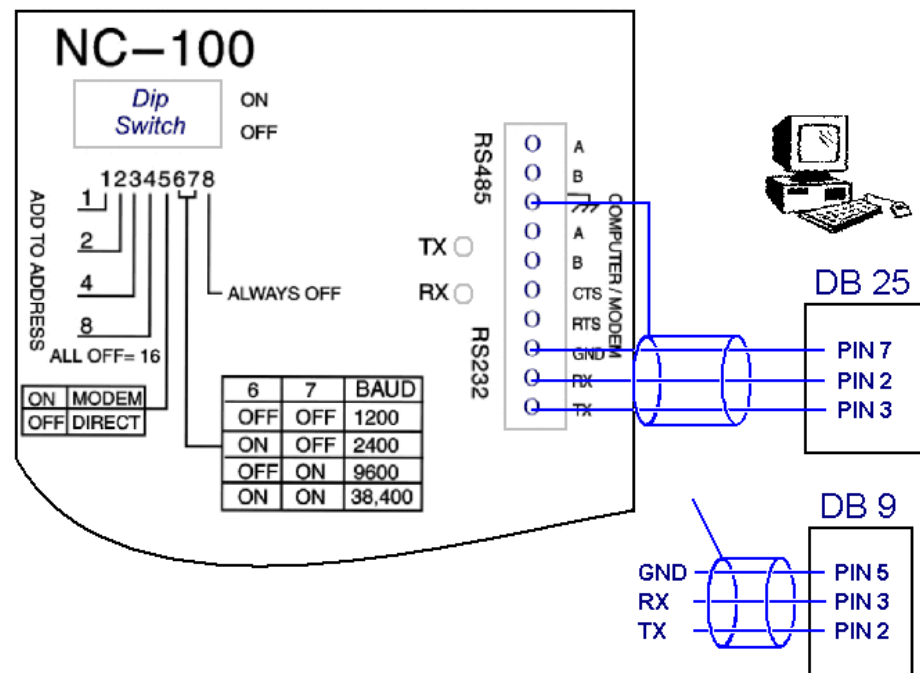
Normalt er baud raten sat til 9600 for direkte tilslutning til PC'en, hvis man bruger standard RS232 interface. Baud raten kan sænkes, hvis afstanden mellem PC'en og terminalen er større end 50 meter eller 38400 baud kan vælges, hvis afstanden er mindre end 10 meter.

For at fastholde hastigheden, når afstanden er større end 50 meter, bør man anvende et RS485 interface. RS485 er indbygget i terminalen, men er ikke en del af en standard PC. PC'en skal have enten et RS485 serielt kort eller en ekstern RS232/RS485 konverter.

RS232 tilslutning

Terminal til PC (RS232)		
Controller	DB 9 Connector	DB 25 Connector
Ground.	Gnd. Pin 5	Gnd. Pin 7
TX.	RX. Pin 2	RX. Pin 3
RX.	TX. Pin 3	TX. Pin 2

PC til NC-100 - RS232 Interface



Kabel specifikation

3 eller 4 ledere skærmet, 0,38mm² til 0,8mm²

Maksimal kabellængde

9600 baud 50 meter

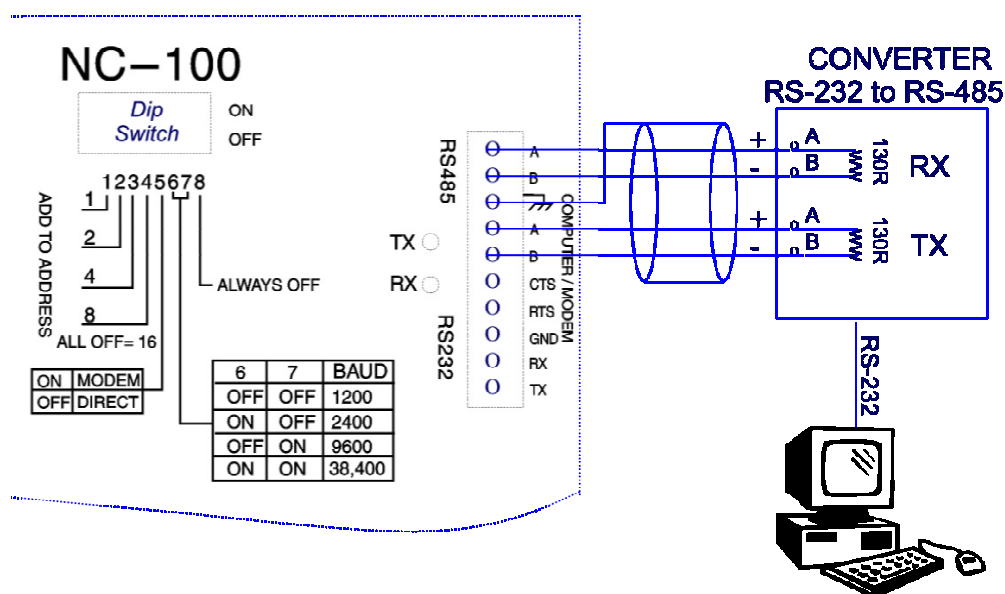
38400 baud 10 meter

RS485 tilslutning

NC-100 terminalen understøtter 4 ledere RS485 interface. DIP switch 8 skal altid sættes til OFF position, og vil så altid være parat til 4 ledere RS485 operation.

RS485 interface lader afstanden mellem terminalen og PC'en være op til 1200 meter ved 38.4k baud. RS485 kræver 2 snoede par og skal termineres i begge ender med en 130-ohms modstand. Denne terminering er allerede indbygget i NC-100'eren. Kontrollér at PC'en giver ordentlig terminering. Hvis den ikke er indbygget på boardet, sætter man en 130-ohms modstand mellem A/B på PC-siden.

PC til NC-100 tilslutning – 4-ledere RS485 Interface



Kabel specifikation

2 snoede par, individuelt skærmet, 0,38mm² til 0,8mm².

Maksimal kabellængde

1200 meter.

Modem til NC-100 tilslutning

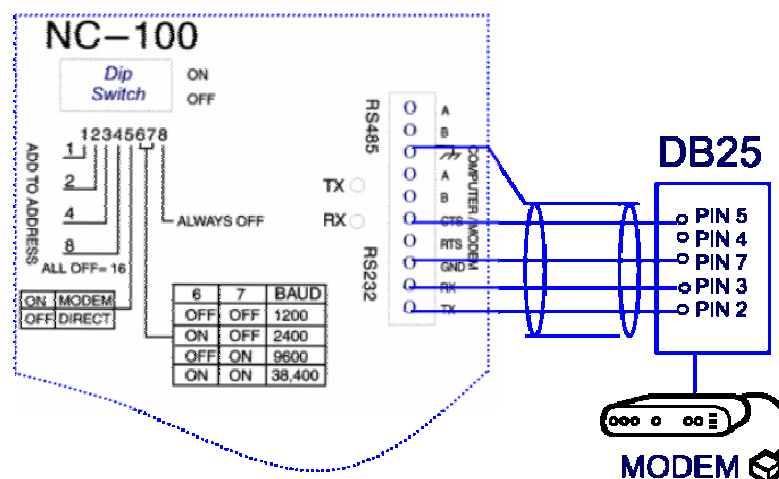
Master terminalen er i nogle installationer ikke tilsluttet direkte til PC'en, men er istedet linket via et modem. Systemet understøtter Hayes kompatible modems fra 1200 til 56000 baud. Det anbefales dog, at man anvender et U.S. Robotics 56.6k baud eller hurtigere modem.

Modem Speed	Terminal Baud
1200	1200
2400	2400
14.4k	9600
28.8k	9600
33.6k	9600
56.6k	38.4k

Modem til terminal tilslutning

Modem to NC-100 Pin tilslutning	
Controller	Modem (DB 25)
Gnd	Gnd Pin 7
TX	Pin 2
RX	Pin 3
CTS	Pin 5

Modem til terminal ledningsdiagram



Modem operation

Modems tilsluttet PC opsættes i Windows kontrolpanel. Yderligere operations- og konfigurationsparametre, der kræves af AxiomV™ programmeres ved hjælp af AxiomV™ software (*Se Modem konfiguration i AxiomV™ brugermanual*). Yderligere skal modemets DIP switche konfigureres efter fabrikantens anvisninger.

Modemet kan programmeres til at ringe op ved en alarm, eller hvis event-loggen når op på 80% af kapaciteten. Der kan programmeres op til 3 telefonnumre i terminalen. Ved ring-ind vil terminalen første ringe til det første nummer, og hvis forbindelse ikke opnåes, vil den forsøge igen i et programmeret antal gange. Hvis den ikke kommer igennem på det første nummer, vil den forsøge på det andet og tredje nummer efterfølgende.

Hvis der ikke er opnået forbindelse efter at alle 3 numre er blevet forsøgt, vil et alarmoutput (*Auxiliary Output*) blive aktiveret, og hændelsen vil blive logget. Der vil ikke blive forsøgt flere opringningsforsøg i en fastsat periode, hvorefter proceduren bliver gentaget. Alarm outputtet forbliver i alarm, indtil forbindelse med PC'en opnåes.

PC'en kan ringe terminalen op til enhver tid. NC-100 terminalen kan konfigureres til at tillade PC'en at logge på uden kodeord, med kodeord eller med Call Back sikkerhed. Default er intet kodeord påkrævet. Hvis der er programmeret et kodeord, vil terminalen kun tillade log-on, når kodeordet præsenteres af PC'en.

NC-100 Modem DIP Switch	
Parameter	Setting
Auto answer	On
DTR (Data Terminal Ready)	On (Override)
Verbal result codes	On
Suppress result codes	Off
Echo commands	Off
Carrier detect	Off (normal)

US Robotics 56k eksternt Modem har DIP switchene 2, 5, & 6 oppe.
Dette er det anbefalede modem.

Password glemt

Hvis kodeordet nogensinde glemmes, er den eneste måde at opnå forbindelse på igen at tilslutte en PC direkte til terminalen og downloade alle data igen.

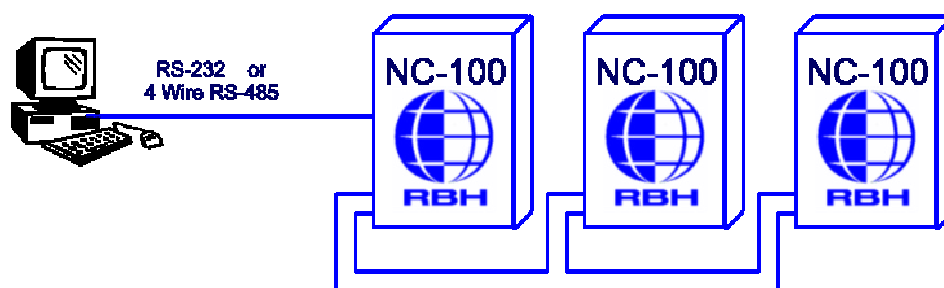
NC-100 Netværk

NC-100 terminalen har 2 separate netværks interface. **C-NETtet** (*Terminal Netværket*) forbinder master NC-100'eren til andre slave NC-100 terminaler via et sikkert 2-vejs Arcnet LAN. **D-NETtet** (*Device Netværk*) forbinder op til 4 RC-2 og 16 IOC-16 terminaler til hver NC-100 i C-NETtet via en sikker 2-vejs RS485 kommunikation. Alle felt-devices, som f.eks læsere, låse og kontakter er efter tur tilsluttet en RC-2 eller IOC-16 device terminal.

C-NET (Terminalnetværk)

Op til 15 NC-100 terminaler kan linkes sammen og sættes til en enkelt kommunikationsport på PC'en. Terminal nummer 1 er designeret som master terminal og kan tilsluttes PC'en via seriel, TCP/IP eller modem. De resterende terminaler refereres der til som slaver og de kan kun kommunikere med PC'en gennem master NC-100'eren. Serielle porte på slave NC-100 terminaler anvendes ikke.

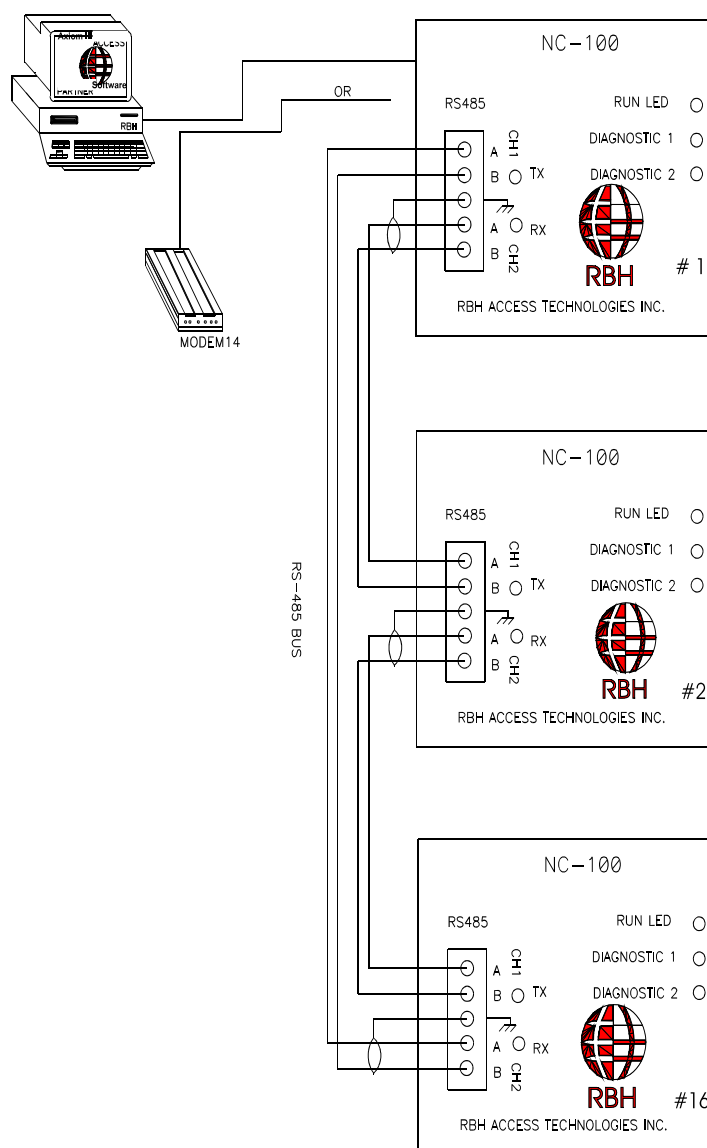
C-NET (Terminal netværk)



Terminalerne forbindes med hinanden i et high-speed fejltolerant ringnetværk. Fejltolerance betyder, at systemet er immunt overfor fejl et enkelt sted i ringen og vil fortsætte med at operere med en kortslutning eller et brud i en enkel kablelsektion. Fejltilstanden rapporteres til PC'en.

Hver NC-100 terminal har 2 netværkstilslutninger for C-NET kommunikation, markeret som Channel 1 og Channel 2, og terminalerne forbindes med hinanden i en daisy chain. Channel 2 på den første terminal forbindes til Channel 1 på den næste terminal. Channel 2 på den sidste terminal føres tilbage til Channel 1 på master terminalen for at fuldføre netværksringen som det næste diagram viser.

C-NET (Terminal netværk) - tilslutningsdiagram



C-NET kabel

Anvend 0,5mm² til 0,8mm² skærmede snoede par til alle C-NET forbindelser.

C-NET maksimal kabellængde

Den maksimale afstand mellem 2 terminaler i C-NETtet er 800 meter og den totale længde må ikke overstige 3000 meter.

Status LED's

Computer/Modem port

Computer/modem port har 2 LEDs, der viser datastrømmen mellem NC-100 terminalen og PC eller modem. Den røde RX LED flasher, når terminalen modtager data. Den grønne TX LED flasher, når terminalen sender data. Hvis terminalen er tilsluttet direkte til PC'en, vil status LED flashe uafbrudt.

C-NET LEDs

Inter-terminal netværket (*C-NETtet*) har 2 status LEDs. Den røde RX LED flasher, når data modtages fra en anden terminal. Den grønne TX LED flasher, når terminalen sender data. På et rigtigt opsat system, vil C-NETtets LEDs flashe uafbrudt, og det vil måske virke som om, at de lyser konstant.

D-NET LEDs

Device-terminal netværket (*D-NETtet*) har 2 status LEDs. Den røde RX LED flasher, når data modtages fra en netværks-device (*RC-2, IOC-16*). Den grønne TX LED flasher, når data bliver sendt af NC-100'eren til enhver device-terminal på D-NETtet. På et rigtigt opsat system, vil D-NETtets LEDs flashe uafbrudt, og det vil måske virke som om, at de lyser konstant.

Run LED

Run LED'en flasher hvert halve sekund og indikerer, at systemet kører normalt.

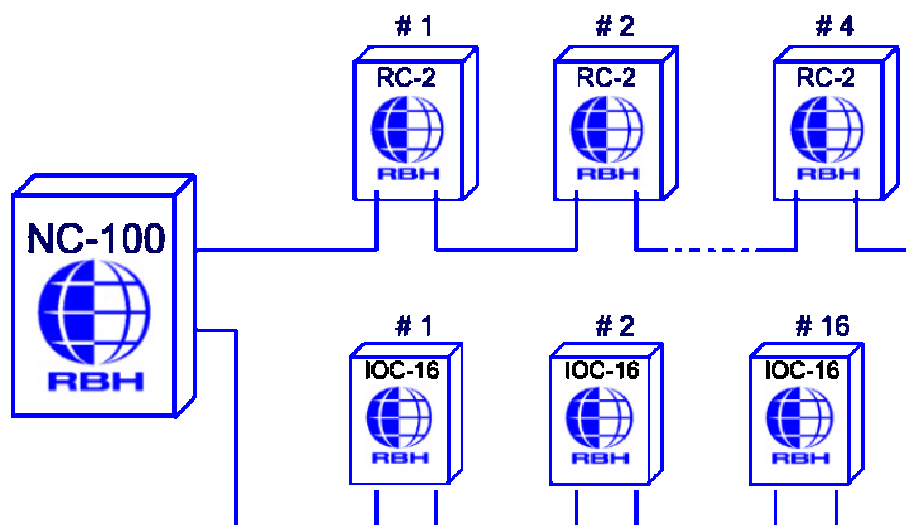
Diagnose LEDs 1 og 2

- 1 – Flasher, når den modtager en besked fra en anden terminal.
- 2 – Flasher i normal modus (*sender beskeder til andre terminaler*).

D-NET Device Netværk

Op til 4 RC-2 læserterminaler og 16 op til IOC-16 input/output terminaler kan forbindes til hver NC-100 i C-NETtet via high speed RS485 kommunikation over en fejltolerant 2-vejs loop. Denne ring kaldes for D-NETtet. Fejltolerance betyder, at systemet er immunt overfor enkeltpunktsfejl og vil fortsætte med at operere med en kortslutning eller et ledningsbrud på en enkelt kabelsektion. Fejltilstanden bliver straks rapporteret til PC'en.

D-NET (Device Netværk)

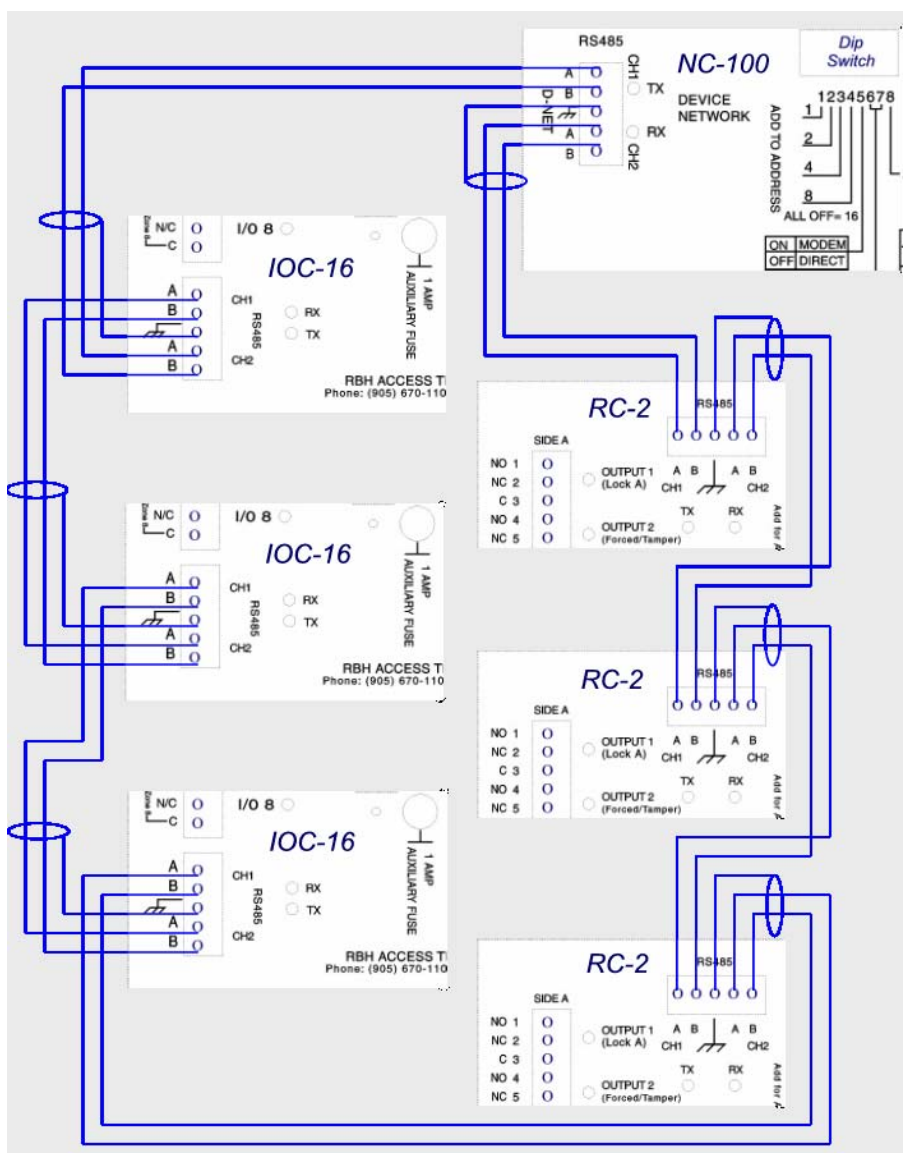


D-NETtet forbinder IOC-16 og RC-2 device-terminaler i en daisy chain til NC-100 terminalen. Hver NC-100 terminal har 2 D-NET porte benævnt Channel 1 og Channel 2 og D-NETtet forbindes i en ring ved at forbinde Channel 2 på NC-100 terminalen til Channel 1 på den første RC-2 eller IOC-16. Forbind Channel 2 på den første device-terminal til Channel 1 på den næste device-terminal og så fremdeles. Channel 2 på den sidste device bliver forbundet tilbage til Channel 1 på NC-100 terminalen for at fuldføre ringen.

Device-terminaler behøver ikke at have fortløbende adresser i ringen. Det anbefales dog at man har fortløbende adresser, da det gør dine kabeldiagrammer lettere at følge og fejlfindingen nemmere. Tilslut RC-2 terminaler (op til 4) først på D-NETtet, efterfulgt af op til 16 IOC-16 terminaler iflg. diagrammet.

Tildeling af Device-terminal adresser	
Adresse	Device terminal
1 – 4	RC-2
5 – 20	IOC-16

D-NET (Device netværk) - tilslutningsdiagram



D-NET maksimal kabellængde

Den maksimale afstand mellem 2 terminaler i ringen er *900 meter* og den totale længde må ikke overstige *4600 meter*.

D-NET kabel

Anvend 0,5mm² til 0,8mm² skærmede snoede par til alle D-NET forbindelser. Der anbefales skærmet kabel for at minimere de problemer, der kan opstå på grund af miljøer med elektrisk støj. Det kan endvidere være nødvendigt med skærmet kabel for at undgå påvirkning af netværket fra andre ledninger i samme kasse.

Fjern NC-100 hukommelsen

Den NC-100 batterisikrede RAM kan fjernes totalt med følgende fremgangsmåde.

1. Fjern spændingen fra terminalen.
2. Sæt alle 8 DIP switche til OFF.
3. Sæt spænding til terminalen.
4. Vent indtil de 2 diagnose LEDs flasher hurtigt.
5. Fjern spændingen fra terminalen og sæt DIP switche for at konfigurere terminalen.
6. Sæt atter spænding til terminalen.

Fjernelse af RAM på denne måde er kun nødvendig i de sjældne tilfælde, hvor RAM er fuldstændigt ødelagt, og systemet ikke er istand til at kommunikere med PC'en.

Kapitel 3

Læserterminal (RC-2)

Hver RC-2 overvåger 2 læsere eller læser/tastaturer samt 8 input og kontrollerer 8 output. ARAS anbefaler, at RC-2'ere anvendes til dedikeret adgangspunkts-operation. Input og output kan dog i særlige tilfælde konfigureres individuelt til generel brug.

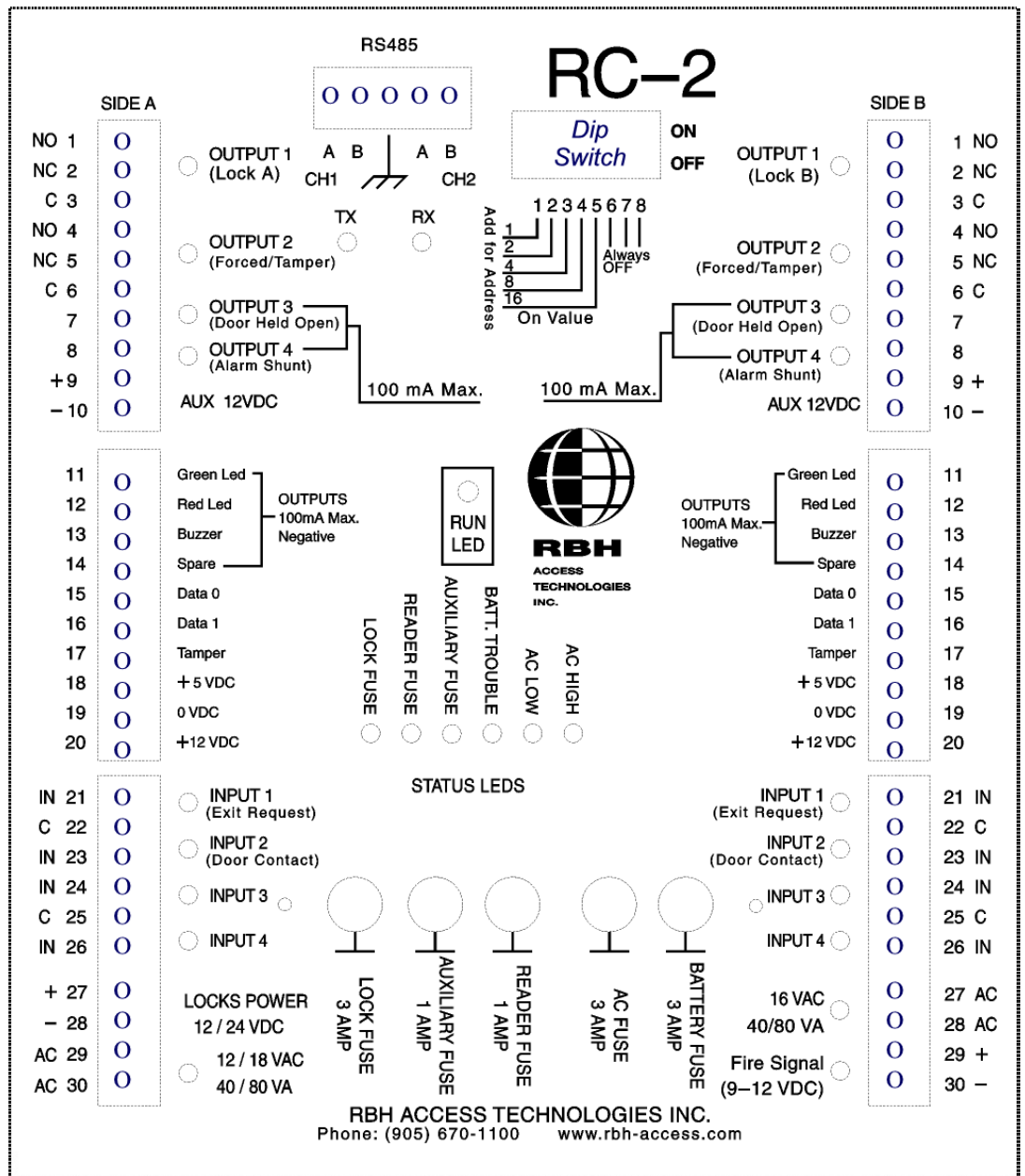
En RC-2 har 2 sider mærket A og B, og hver side implementerer et uafhængigt adgangspunkt. Et adgangspunkt inkluderer typisk en læser, en dørsensor, et ud-tryk og programmerbare output til lås, tvangsåbning, dørholdt-åben og alarmshunt.

Hver RC-2 inkluderer 2 indbyggede strømforsyninger. Den ene 1Amp giver spænding på både 5 og 12 volt DC til læsere. En anden 1Amp@12volt er tilgængelig for andre enheder, som f.eks. PIR-detektorer og alarmsirener. Systemet kræver en 40 eller 80 VA transformer og et genopladeligt backup batteri.

En separat 12/24-volt strømforsyning giver spænding til dørlåse.

RC-2'eren udfører en omfattende overvågning af systemstatus og giver teknikeren en stor mængde lokal feedback om systemets status. AC spænding, batterispænding, læsersikringer og auxiliary-sikringer bliver alle overvåget. Status LEDs indikerer status på alle input og output, AC-fejl, lav spænding, sikringsbrud, kommunikationsaktivitet og run-information.

RC-2 (Læserterminal)



Tilslutningsdetaljer

RC-2'eren har 2 sider mærket A og B. Referencer til A og B herunder refererer til side A og B på RC-2'eren.

Output 1 A/B (Skrueterminal 1,2,3)

Potentialefrit relæ, 2A@30V

Output 2 A/B (Skrueterminal 4,5,6)

Potentialefrit relæ, 2A@30V

Output 3 A/B (Skrueterminal 7)

Elektronisk relæ, skifter til negativ, 100ma@12vdc. Brug det til aktivering af enheder med lavt strømforbrug, som f.eks. relæer og piezo-buzzere.

Output 4 A/B (Skrueterminal 8)

Elektronisk relæ, skifter til negativ, 100mA@12V

Auxiliary spænding output (Skrueterminal 9,10)

Dette sikringsbeskyttede output giver 12vdc@1A til eksterne enheder.

Læser A/B (Skrueterminal 11 til 20)

Disse terminaler giver Wiegandlæser interface.

Input 1, 2, 3, og 4 A/B (Skrueterminal 21 til 26)

Disse terminaler giver 4 overvågede inputkredse til hver side.

Låsespænding DC output (Skrueterminal 27,28 Side A)

DC spænding til dørlåse. Spændingsoutput er 12 eller 24 volt afhængigt af de anvendte transformere. **Låsespændingen bliver ikke backet op af batteriet.** Der skal anvendes en ekstern strømforsyning, hvis der ønskes batteribackup til låsene.

Låsespænding AC input (Skrueterminal 29,30 Side A)

RC-2'eren har en separat strømforsyning til låsen. Forsyningen kræver en separat AC transformer, der passer til den anvendte lås. Spændingsinputtet kan ligge mellem 12 og 18vac og kan levere op til 3Amps. Anvend en 40VA transformer, hvis låsen trækker 2Amps eller mindre. Anvend en 80 VA transformer, hvis strømforbruget ligger mellem 2 og 3Amps.

Hovedspænding AC (Skrueterminal 27,28 Side B)

RC-2'eren bliver spændingsforsynet fra en 16.5vac transformer. En 40VA transformer er tilstrækkelig, hvis det samlede forbrug er mindre end 1Amp. Der kræves en 80VA transformer, hvis forbruget er større. Et 12 volt genopladeligt batteri giver spænding til backup. Et strømbegrænset ladekredsløb oplader batteriet.

Spænding fra DC

Ved tilslutning af ekstern spænding til RC-2'eren, kan man tilslutte 12-14 volt DC til AC inputtet. Tilslut ikke til batteri-inputtet, da det er afbrudt, indtil der igen tilsluttes normal AC til terminalen. Systemet vil rapportere en lav AC-tilstand, hvis inputtet falder til under 14 volt.

Backup batteri (Rød og sort ledning)

Anvend et 12v genopladeligt batteri med of 6AH eller højere.

Brandudløsning input (Skrueterminal 29, 30 Side B)

Brandinputtet kræver 12vdc fra brandterminalen. Så længe de 12 volt er tilstede, vil relæerne på terminalen være aktiverede og vil blive styret af RC-2'eren. I tilfælde af brand fjerner brandterminalen 12volt signalet og alle relæ-output bliver de-energized. Dette anvendes typisk for at oplåse dørene i tilfælde af brand. Låse-relæer bør programmeres til normally energized (*ulåst ved de-energized*) for fejlsikker operation. **Elektroniske output forbliver upåvirkede af brandudløsnings-inputtet.** Hvis det ikke er påkrævet at overvåge brandsignal-inputtet, skal dette input forbindes til RC-2'erens auxiliary spændingsoutput for at få de krævede 12 volt.

***** **Advarsel** *****

Brandudløsningsfunktionen på RC-2'eren er ikke UL eller ULC godkendt. Når brandudløsningsfunktionen anvendes, skal alle default læserinput og -output konfigurationer anvendes, når RC-2'eren konfigureres i AxiomV™ softwaren. (se kapitel 9 i AxiomV Brugermanualen). Brandudløsningsfunktionen bør testets grundigt ved enhver ændring i RC-2'erens input og output.

.....

Hærværk

Tilslut ledningerne til en kontakt, der er normalt lukket. Hvis der ikke anvendes en hærværkskontakt, skal ledningerne kortsluttes.

DIP Switch indstilling

RC-2'ens DIP switch sætter et antal operationsparametre. RC-2 terminalen aflæser DIP switchen kontinuerligt og konfigurationen kan ændres, uden at man behøver at ændre spændingen til terminalen.

DIP Switch	
DIP Switch	Funktion
1 – 5	RC-2 Adresse
6, 7, 8	Not used (Altid på OFF)

RC-2 Adressering

Der kan tilsluttes indtil 4 RC-2-enheder til en NC-100, hvilket giver mulighed for tilslutning af 8 læsere. De 4 RC-2'ere skal have tildelt adresser mellem 1 og 4. Adresserne skal være unikke og netværket vil ikke fungere rigtigt, hvis den samme adresse anvendes til 2 forskellige enheder.

RC-2 Adressering					
Switch 1	Switch 2	Switch 3	Switch 4	Switch 5	Address
On	Off	Off	Off	Off	1
Off	On	Off	Off	Off	2
On	On	Off	Off	Off	3
Off	Off	On	Off	Off	4

Status LED's

Run

Run LED'en indikerer, at RC-2'eren opererer. Normalt flasher LED'en een gang i sekundet. Hvis den flasher meget hurtigt, indikerer det, at RC-2'eren ikke kommunikerer med NC-100'eren.

AC Høj

AC høj LED'en tænder, når AC spændingen går over 20 volt.

AC Lav

AC lav LED'en tænder, når AC spændingen går under 14 volt.

Batteriproblem

Batteriproblem LED'en indikerer, at batterispændinger er under 11 volt.

Læsersikring

Læsersikrings-LED'en tænder, når 1Amp læsersikringen er sprunget. Denne sikring springer, hvis 5 eller 12 volts outputtet overloads.

Auxiliary sikring

Auxiliary-sikrings-LED'en indikerer, at 1Amp auxiliary-sikringen er sprunget.

Låsesikring

Når LED'en tændes, indikeres det at låsesikringen er sprunget.

D-NET LED's

Lokal-terminals-netværket har 2 status LEDs. Den røde RX LED flasher, når data modtages fra terminalen. Den grønne TX LED flasher, når data sendes fra RC-2'eren. Normalt flasher de 2 status LEDs kontinuerligt.

Batteritest

En dynamisk batteritest udføres efter et skema. Under testen bliver der trukket 1Amp fra batteriet og spændingen overvåges. Når testen er fuldført, bliver resultatet rapporteret til PC'en. Testens hyppighed og varighed kan programmeres i AxiomV™ softwaren. Typisk bliver batteriet testet hver dag og testen varer 30 sekunder.

Batteribeskyttelse

Backupbatteriet er beskyttet mod dyb afladning og mulig vedvarende skade, der skyldes længerevarende spændingsproblemer. Batterispændingen overvåges kontinuerligt og den vil blive afbrudt, hvis spændingen falder til under 10 volt.

Input

RC-2'eren har 8 fuldt overvågede input, 4 på side A og 4 på side B. Hvert input er individuelt programmérbart fra PC'en. RC-2'eren har digital filtrering for at eliminere effekten af interference på inputkredsløbene og alle kredsløbsændringer bliver verificeret, før de bliver rapporteret til PC'en. Loop-modstanden bliver kontinuerligt overvåget ved hjælp af en indbygget 8-bit analog/digital konverter og kan ses fra PC'en, hvilket giver serviceteknikeren et værdifuldt diagnostiseringsværktøj.

Hvert input har 4 tilstande: Gendan, Alarm, Problem og Illegal. Der bliver rapporteret Problem, hvis der opdages en kortslutning eller et brud på et overvåget kredsløb og der bliver rapporteret Illegal, hvis den målte loop-modstand ligger mellem gyldige værdier. F.eks. hvis kredsløbstypen er programmeret til "2 modstande normalt lukket", vil 1k repræsentere en gendannet tilstand og 2k repræsentere en alarm-tilstand. Hvis loop-modstanden ændres med mere end 15%, men ikke nok til at den næste tilstand nåes, bliver der rapporteret en illegal tilstand.

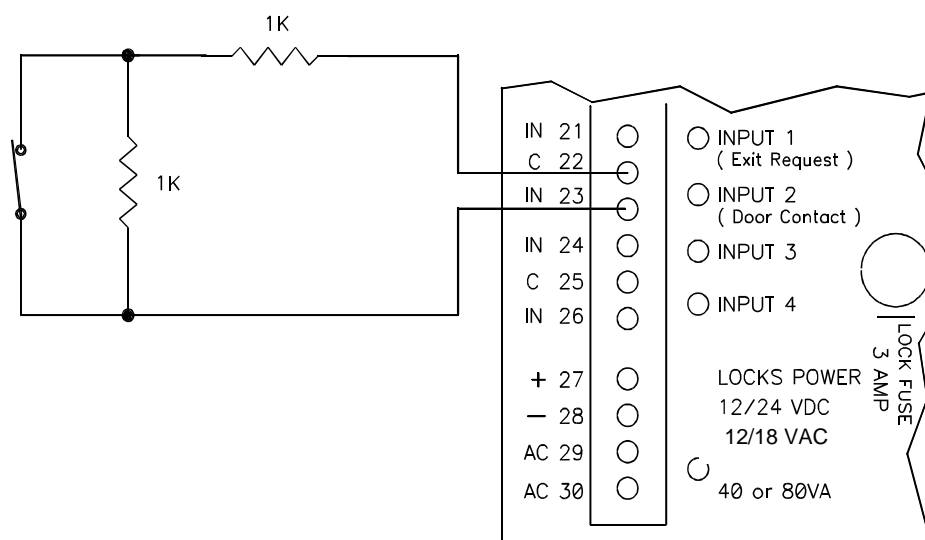
Ud-tryk (Input 1A, 1B)

Ud-trykket forbindes til en tryknap monteret ved døren eller en PIR monteret nær døren. En normalt åben eller normalt lukket knap kan anvendes og kredsløbstypen kan programmeres fra PC'en. Aktivering af ud-tryksinputtet vil åbne døren. Ud-trykket kan deaktiveres af et tidsskema. Dette input kan anvendes til generel brug, hvis et ud-tryk ikke skal anvendes til døren. Hvis det ikke skal bruges, anbefales det at lade default-indstillingen stå i AxiomV™ softwarekonfigurationen.

Dørsensor (Input 2A, 2B)

Dørsensor-inputtet overvåger dørens tilstand. Tvangsåbning, dør-holdt-åben alarm og dør-holdt-åben-advarsel kræver overvågning af dørens tilstand. Dette input kan anvendes til generel brug, hvis der ikke skal anvendes. Hvis det ikke skal bruges, anbefales det at lade default-indstillingen stå i AxiomV™ softwarekonfigurationen.

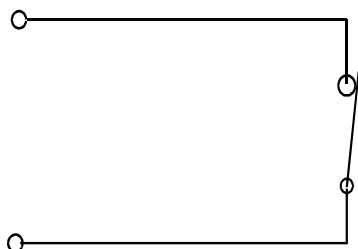
Dørsensor - tilslutningsdiagram



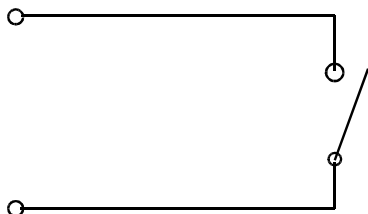
Input kredsløbstyper

RC-2'eren understøtter 7 forskellige input-kredsløbstyper gående fra ingen modstand normalt lukket for lav sikkerhed til 2 modstande normalt lukket, hvor der kræves høj sikkerhed.

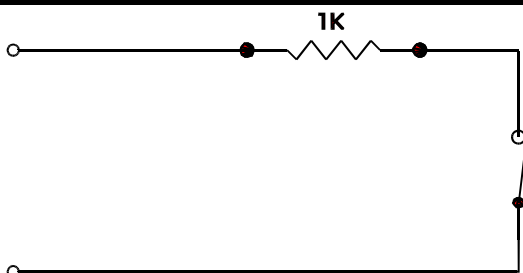
Normalt lukket, ingen modstand	
Loop-modstand	Tilstand
Kortsluttet	Gendan
Åbent kredsløb	Alarm



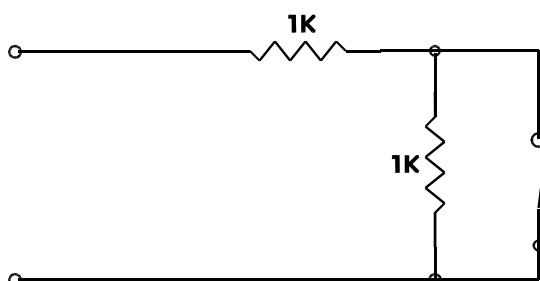
Normalt åben, ingen modstand	
Loop-modstand	Tilstand
Kortslutning	Alarm
Åbent kredsløb	Gendan



Normal lukket, 1 modstand	
Loop-modstand	Tilstand
Kortsluttet	Problem
1k	Gendan
Åbent kredsløb	Alarm

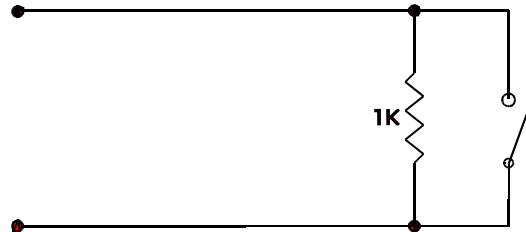


Normalt lukket, 2 modstande	
Loop-modstand	Tilstand
Kortsluttet	Problem
1k	Gendan
2k	Alarm
Åbent kredsløb	Problem

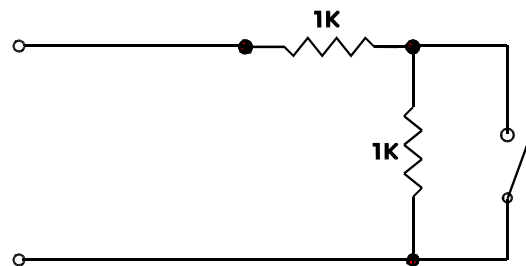


Dette kredsløb giver en høj overvågningsgrad og detekterer både kortslutninger og brud. Anvend dette kredsløb for høj sikkerhed.

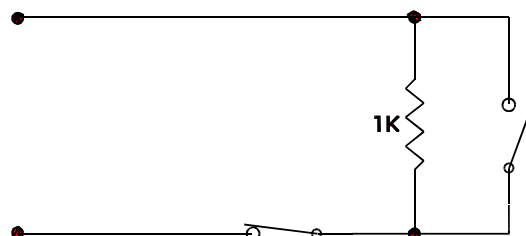
Normalt åben, 1 modstand	
Loop-modstand	Tilstand
Kortslutning	Alarm
1k	Gendan
Åbent kredsløb	Problem



Normalt åben, 2 modstande	
Loop-modstand	Tilstand
Kortslutning	Problem
1k	Alarm
2k	Gendan
Åbent kredsløb	Problem



Normalt åben og Normalt lukket, 1 modstand	
Loop-modstand	Tilstand
Kortslutning	Alarm
1k	Gendan
Åbent kredsløb	Alarm



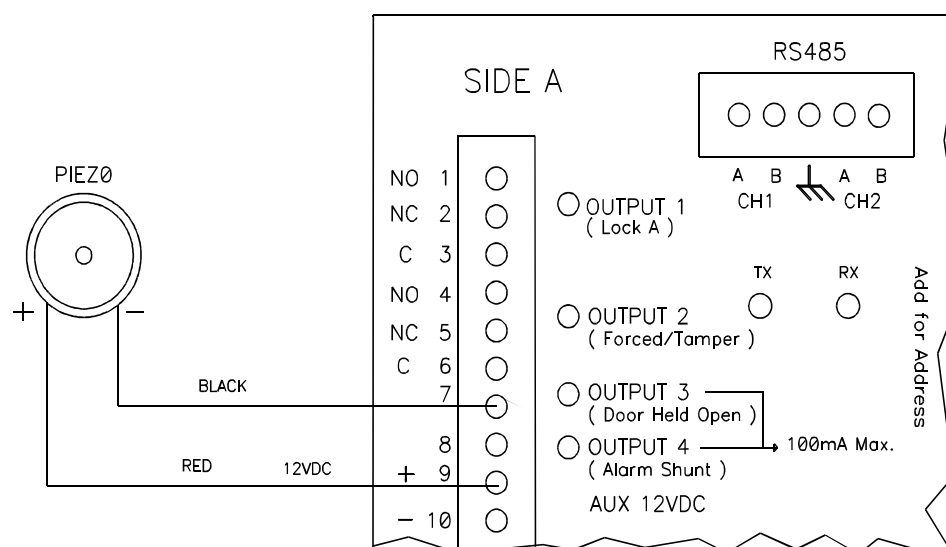
Dette kredsløb anvendes, når der i samme loop er både normalt åben og normalt lukket kontakter.

Output

RC-2'eren har 8 output: 4 på side A og 4 på side B. Output 1A/B og 2A/B er potentialefri relæer, der kan trække 2Amps@30vdc. Output 3A/B og 4A/B er elektroniske og der kan trækkes 100ma. Output er programmérbare fra PC'en som normalt energized eller normalt de-energized. Normalt energized output anvendes til fejlsikker operation, hvor det er vigtigt, at outputtet returnerer til sikker tilstand, når systemet fejler på grund af strømsvigt, kommunikationsfejl eller brand.

Elektroniske output skiftes negativt, hvilket vil sige at de skifter spændingen til negativ på terminalklemmen. Når outputtet er off, er terminalklemmen elektronisk afbrudt. Output kan programmeres til at operere i default mode, som beskrevet herunder, og de kan anvendes til generel brug. Dog bør output-definitionen i AxiomV™ konfigurationens-softwaren aldrig være tom. Hvis outputtet er ubrugt, bør man anvende default output-definitionen, som gives af AxiomV™ konfigurations-softwaren.

Elektroniske output - tilslutningsdiagram



Induktive enheder (Låse, klokker)

Udvis forsigtighed ved tilslutning af induktive enheder. Induktive enheder inkluderer eksterne relæer, magnetpoler, klokker og dørlåse. Alle disse enheder genererer ekstremt høje spidspotentialer (*adskillige tusind volt*), når spændingen bliver tilført eller fjernet og der kan forekomme forkert operation, hvis interferencen går ind i printet.

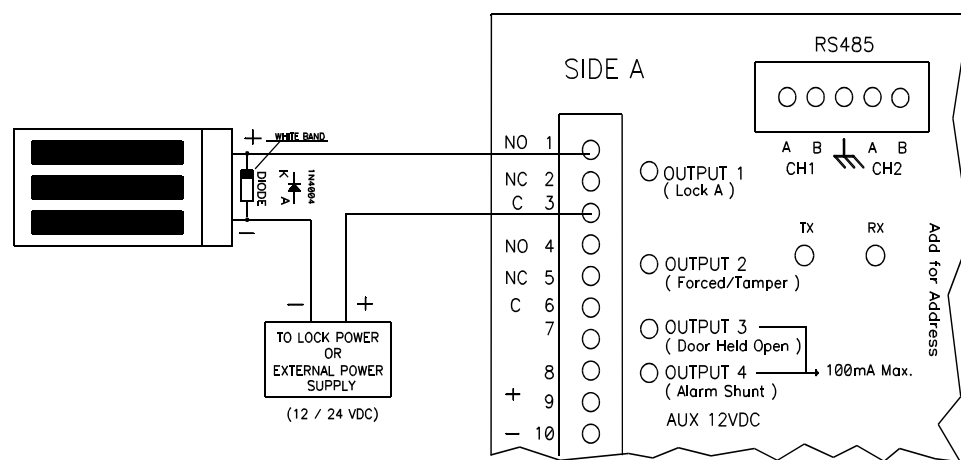
Denne interference kan undertrykkes ved at man placerer en diode (*1N4001* eller lignende) over låsen eller anden induktiv enhed. Tilslut diodens katode (*enden med bånd*) til plus og den anden ende til minus. Dioden skal anbringes ved enheden og ikke ved terminalen.

Default Output Operation

Låse Output (Relæ Output 1A, 1B)

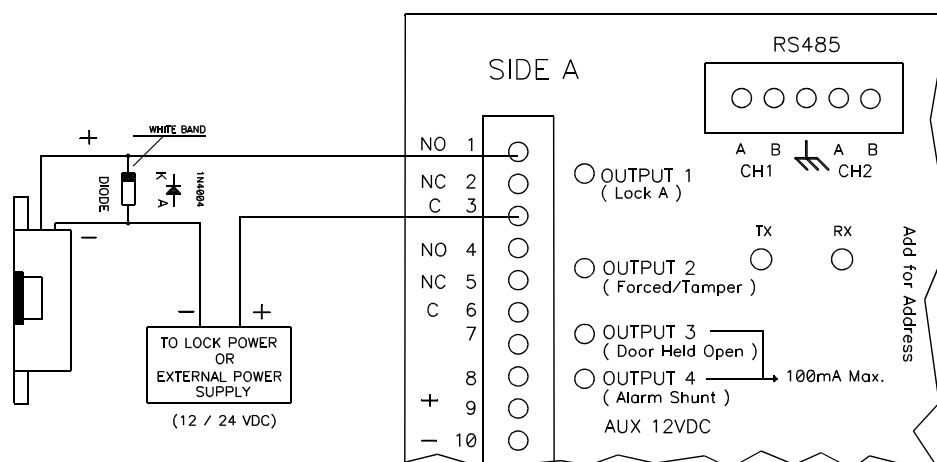
Output 1 styrer en magnetisk lås eller et el-slutblik.

Magnetisk lås - tilslutningsdiagram



For magnetiske låse, kan relæet konfigureres som normalt energized for fejlsikker operation. Hvis strømmen forsvinder, (*AC og batteri*) eller hvis brand-inputtet udløses, vil spændingen til den magnetiske lås blive fjernet og døren åbnet.

Låserelæ - tilslutningsdiagram



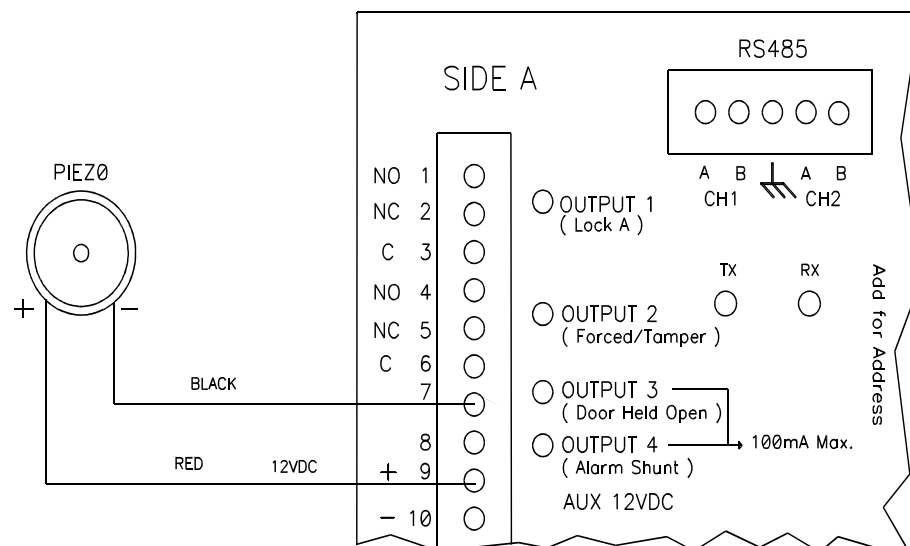
Tvangsåbning / Tamper (Relæ Output 2A, 2B)

Output 2 tænder, hvis døren tvangsåbnes eller hvis der registreres hærværk på læseren. Dette output forbliver tændt, lige så længe som alarmtilstanden varer.

Dør-holdt-åben (Elektroniske Output 3A, 3B)

Output 3 tænder, hvis døren holdes åben længere end den programmerede tid. Dette output forbliver tændt indtil døren lukkes. I advarselsperioden vil dette output pulserer hvert sekund.

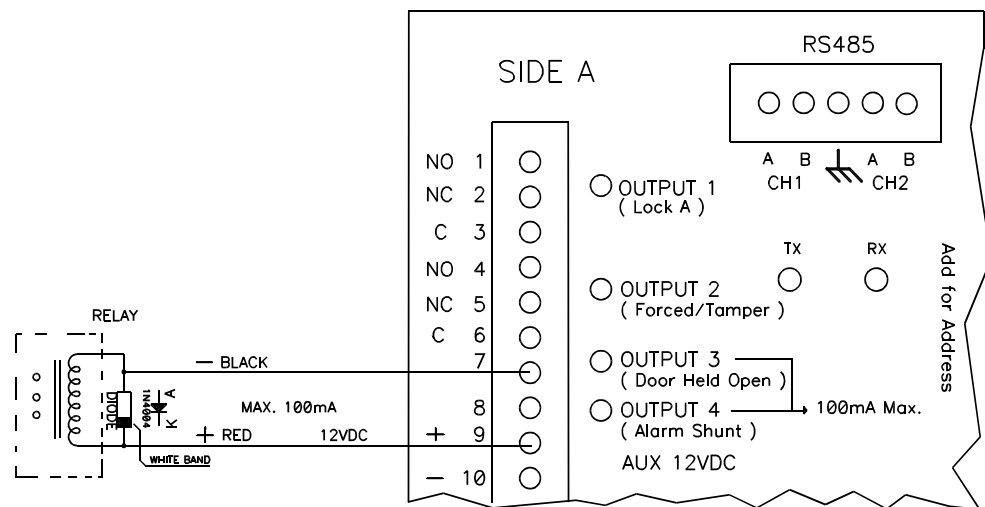
Dør-holdt-åben alarm output - tilslutningsdiagram



Alarmshunt (Elektroniske Output 4A, 4B)

Alarmshunt outputtet tænder når døren oplåses. Dette output slukker, når døren genlåses, hvis døren er lukket på dette tidspunkt. Ellers vil outputtet slukke, når døren lukkes. Normalt anvendes shunt-outputtet til at shunte dørsensoren, hvis et andet alarmpanel overvåger dørsensoren.

Alarmshunt output - tilslutningsdiagram



Adgangspunkt - operationsmåder

To personer (Eskort)

Den røde LED flasher langsomt.

I Eskort mode kræves der 2 gyldige kort for adgang. Læserens buzzer beeper hurtigt efter den første kortvisning. Et andet gyldigt kort skal præsenteres indenfor 10 sekunder for at der bliver givet adgang.

Høj sikkerhed

Den røde LED flasher hurtigt.

I den tilstand, der hedder høj sikkerhed, bliver der kun givet adgang til kortholdere med dette privilegie.

Ulåst

Den grønne LED tænder for at indikere at døren er ulåst.

Hærværk

Buzzeren lyder kontinuerligt.

Lockout Alarm

Buzzeren beeper hurtigt.

En lockout alarm forekommer, når et antal brugerdefinerede ugyldige kort eller PIN-koder præsenteres for RC-2'eren.

Dør-holdt-åben advarsel

Buzzeren beeper langsomt.

Dør-holdt-åben alarm

Buzzeren beeper hurtigt.

Tastatur / læser kombination

Buzzeren udsender et kort beep hvert sekund efter at et kort er blevet præsenteret, indtil en PIN-kode indtastes.

Godkendt adgang

Buzzeren udsender eet langt beep og den grønne LED tænder i den tid der er sat for låserelæet.

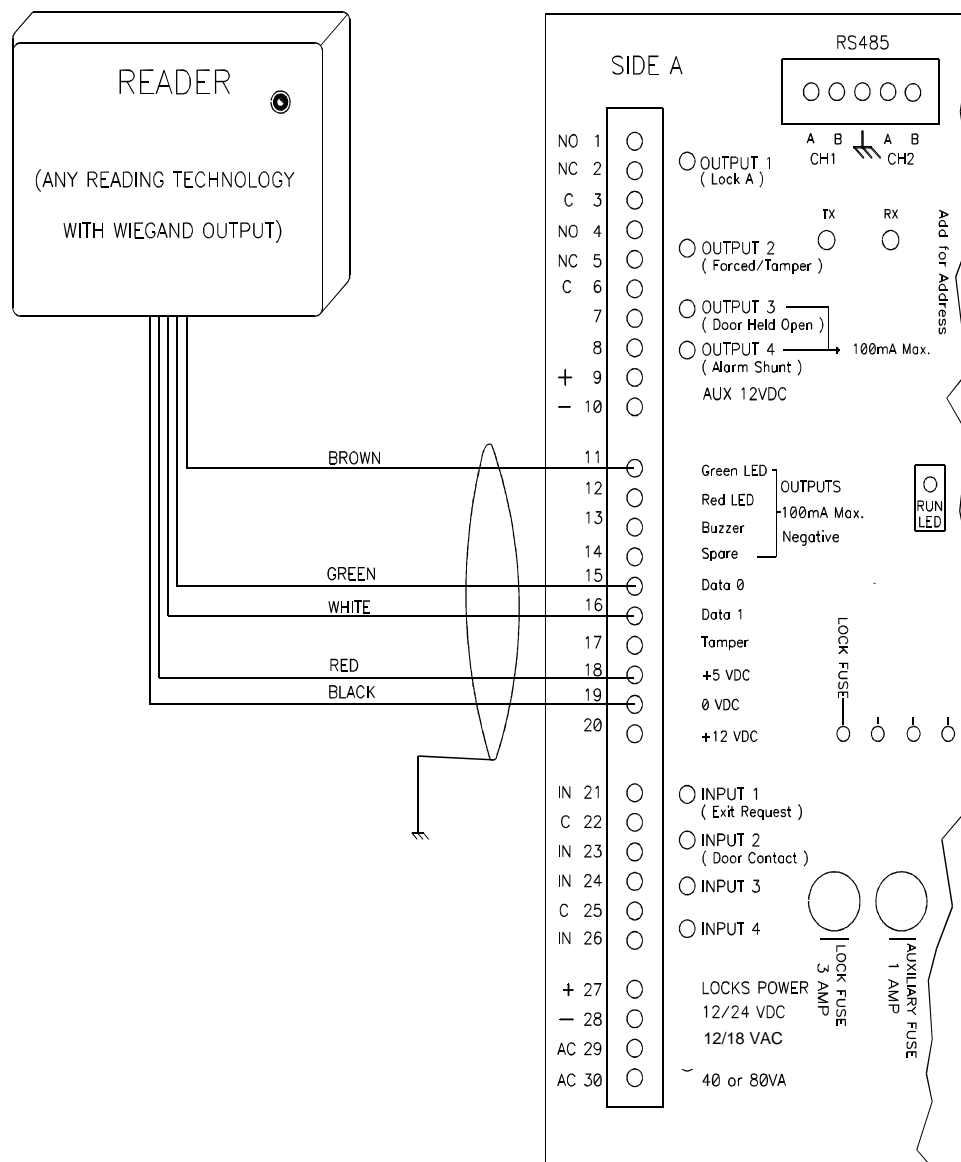
Nægtet adgang

Buzzeren udsender 2 korte beep og den røde LED flasher 2 gange.

Læser - tilslutningsdiagram

RC-2'eren understøtter enhver læser med Wiegand format

RC-2 til 5-Volt læser - tilslutningsdiagram



Kabel specifikation

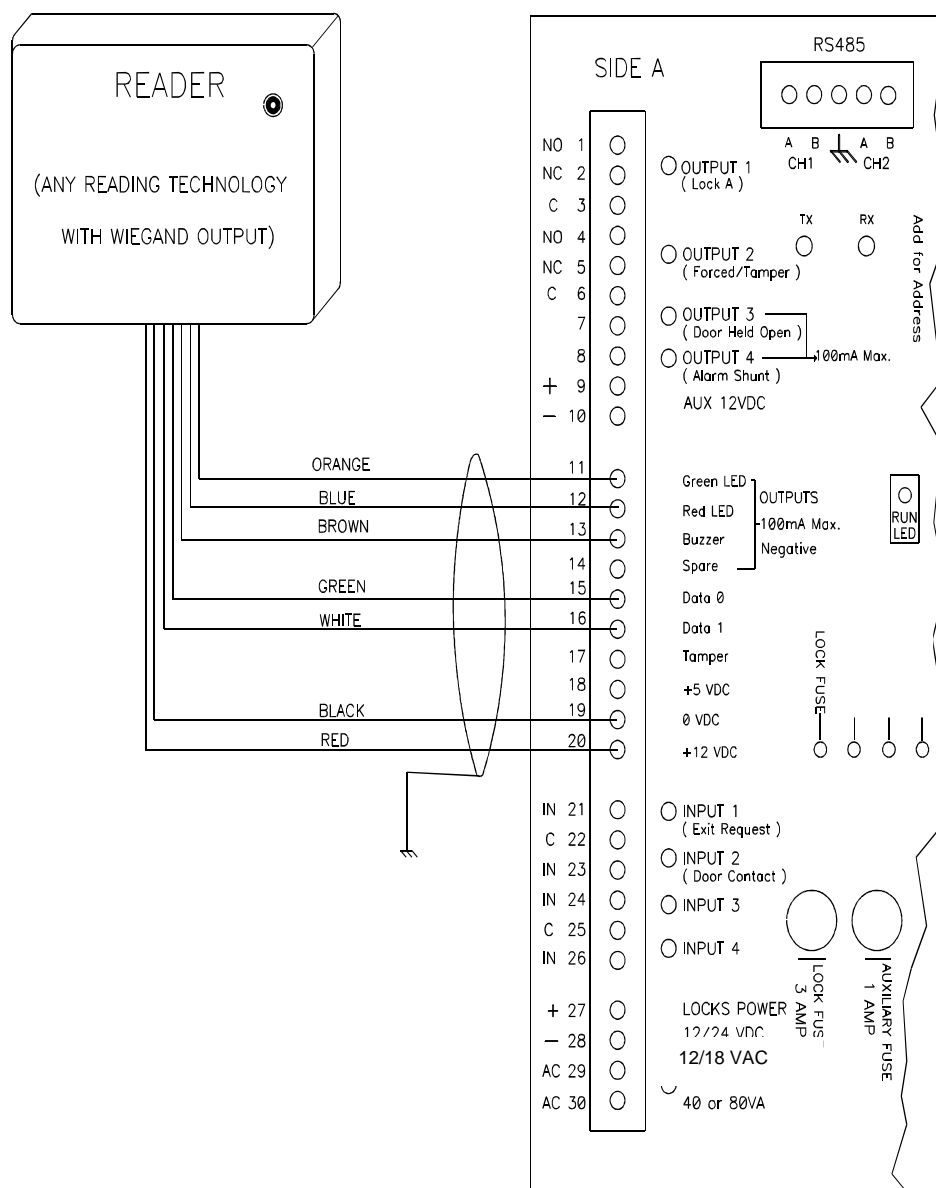
6 ledere, skærmet kabel (*ikke snoet*), 0,38 til 0,8 mm²

Maksimal kabellængde

0,38 mm²: 75 meter

0,8 mm²: 150 meter

RC-2 til 12-Volt læser - tilslutningsdiagram



Kabelspecifikation

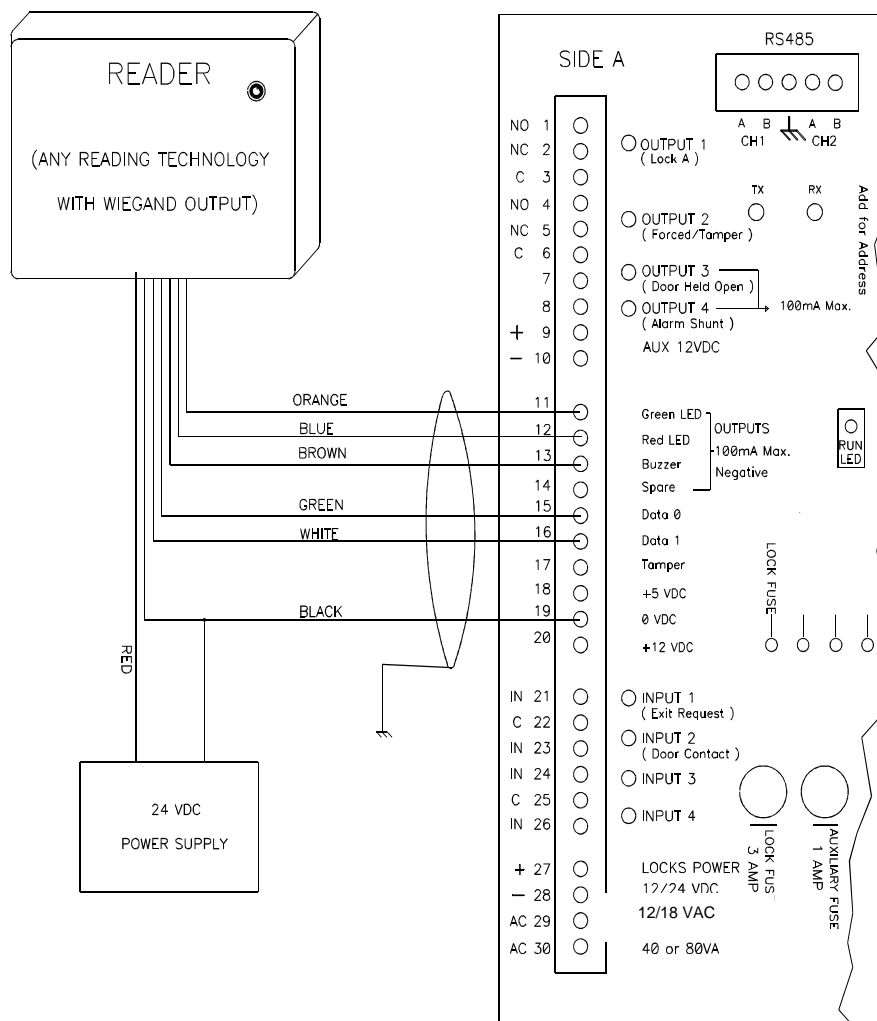
7 ledere, skærmet kabel (ikke snoet), 0,38 til 0,8 mm²

Maksimal kabellængde

0,38 mm²: 75 meter

0,8 mm²: 150 meter

RC-2 til 24-Volt læser - tilslutningsdiagram



Kabel Specifikation

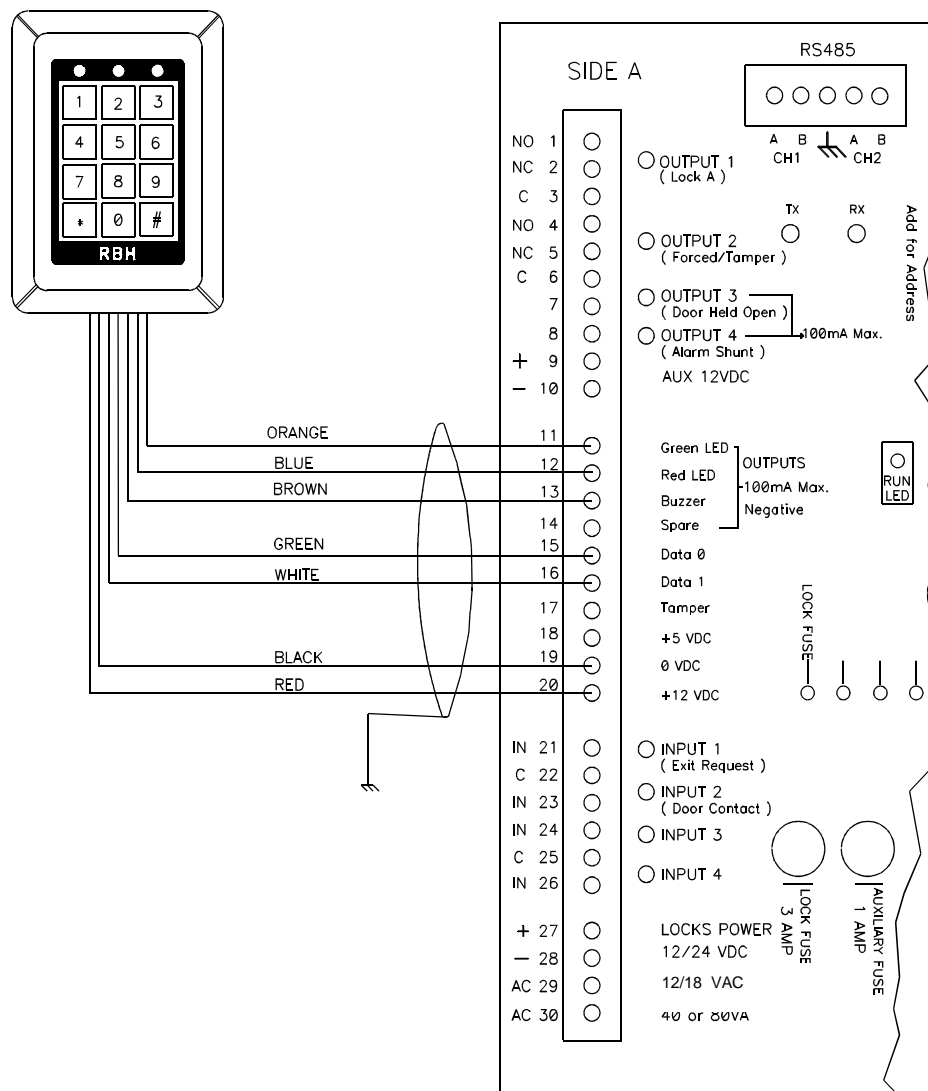
6 ledere, skærmet kabel (*ikke snoet*) 0,38 til 0,8 mm²

Maksimal kabellængde

0,38 mm²: 75 meter

0,8 mm²: 150 meter

12-Volt tastatur - tilslutningsdiagram



Kabelspecifikation

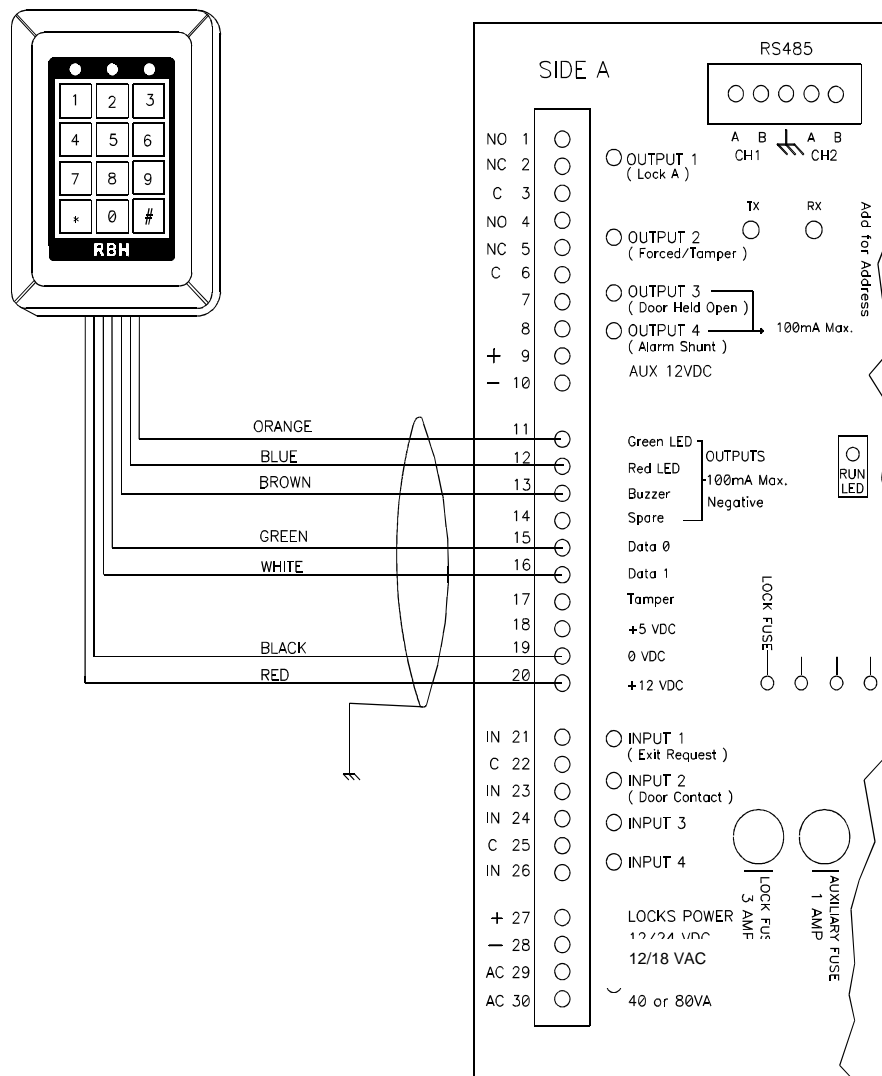
7 ledere, skærmet kabel (*ikke snoet*), 0,38 til 0,8 mm²

Maksimal kabellængde

0,38 mm²: 75 meter

0,8 mm²: 150 meter

12 Volt Proximity / tastatur - tilslutning



Kabelspecifikation

7 ledere, skærmet kabel (ikke snoet), 0,38 til 0,8 mm²

Maksimal kabellængde

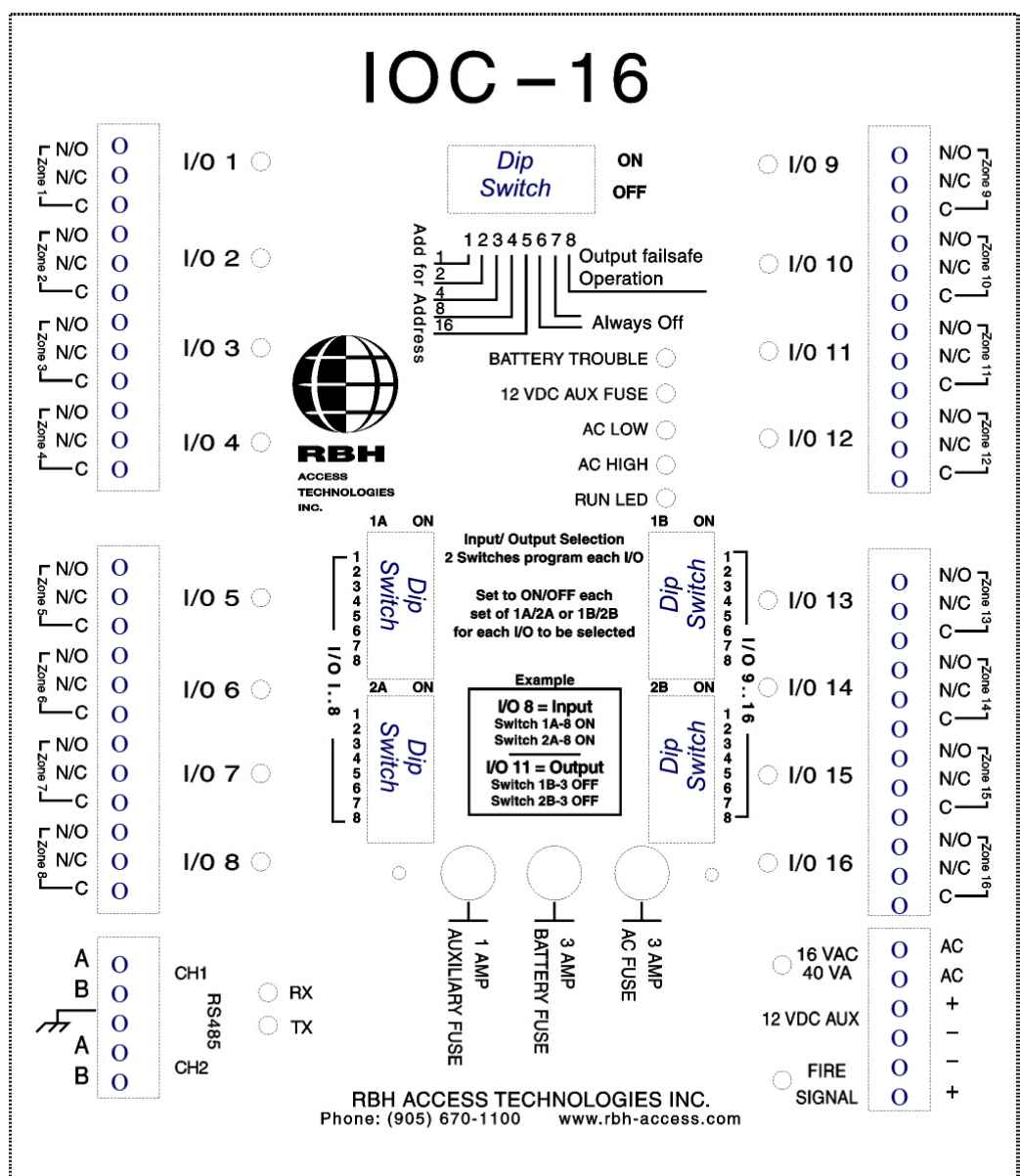
0,38 mm²: 75 meter

0,8 mm²: 150 meter

Kapitel 4 Input/Output terminal (IOC-16)

I/O Modulet (IOC-16) har 16 I/O porte, som hver især kan konfigureres som et zoneinput eller et relæoutput. En enkelt LED viser status på hvert I/O punkt. Hvis I/O punktet er konfigureret som et input, er LED'en slukket, hvis inputtet er gendannet og omvendt. Hvis I/O punktet er konfigureret som et output, er LED'en slukket, hvis outputtet er de-energized og den er tændt, hvis outputtet er energized.

IOC-16 (I/O terminal)



Tilslutningsdetaljer

Auxiliary spændings-output

Dette sikringsbeskyttedeoutput giver 12v@1A til forsyning af eksterne enheder.

Backup batteri (Rød og sort ledning)

Anvend et 12 volts genopladeligt batteri med 6AH eller mere.

AC spænding

IOC-16'eren får spænding fra en 16.5vac 40VA transformer. IOC-16'eren trækker omkring 0.5Amps, når alle 16 relæer er energized. En yderligere indbygget strømforsyning leverer 1Amp@13.8volt og kan anvendes til at forsyne eksterne enheder eller NC-100 terminalen med spænding. Et eksternt 12volts genopladeligt batteri giver backupstrøm.

Spænding fra DC

Man kan forsyne IOC-16'eren med ekstern DC ved at tilslutte 12 til 14 volt til AC inputtet. Tilslut ikke til batteri-inputtet, da batteri-inputtet er afbrudt, indtil der som normalt bliver tilført AC til terminalen.

Brandudløsning Input (Terminaler)

Brandinputtet kræver 12vdc fra brandpanelet. Når de 12 volt er tilstede, vil outputtene være aktiverede og under kontrol af IOC-16'eren. I tilfælde af brand fjerner brandpanelet 12 volt signalet, og alle relæoutput bliver de-energized. Dette bliver typisk anvendt for at oplåse døre i tilfælde af brand. Låseoutput bør programmeres til at være normalt energized (ulåst, når de er de-energized) for fejlsikker operation.

Hvis overvågning af brandsignalet ikke anvendes, skal dette input tilsluttes til IOC-16'ere's auxiliary spændingsoutput.

***** **Advarsel** *****

**Brandudløsningsfunktionen er ikke godkendt af UL eller ULC.
Brandudløsningsfunktionen bør testes grundigt efter enhver
ændring af IOC-16'ere's output.**

.....

DIP Switch 1 indstillinger

IOC-16'eren's DIP switch bestemmer et antal operations-parametre. IOC-16 terminalen overvåger DIP switchen kontinuerligt og konfigurationen kan ændres uden at man fjerner spændingen fra terminalen.

DIP Switch	
DIP Switch	Funktion
1 - 5	IOC-16 Adresse
6,7	Anvendes ikke (Altid OFF)
8	Output Fejlsikker Operation (ON)

IOC-16 Adressering

Der kan tilsluttes op til 16 IOC-16'ere til hver NC-100 terminal, hvilket giver mulighed for at tilslutte op til 256 input/output punkter. IOC-16'ere kan tildeles enhver adresse mellem 5 og 20. (adresse 1 til 4 er reserveret til RC-2'ere). Adresserne skal være unikke, og netværket vil ikke fungere ordentligt, hvis der programmeres ens adresser.

IOC-16 Adressering					
Switch 1	Switch 2	Switch 3	Switch 4	Switch 5	Address
On	Off	On	Off	Off	5
Off	On	On	Off	Off	6
On	On	On	Off	Off	7
Off	Off	Off	On	Off	8
On	Off	Off	On	Off	9
Off	On	Off	On	Off	10
On	On	Off	On	Off	11
Off	Off	On	On	Off	12
On	Off	On	On	Off	13
Off	On	On	On	Off	14
On	On	On	On	Off	15
Off	Off	Off	Off	On	16
On	Off	Off	Off	On	17
Off	On	Off	Off	On	18
On	On	Off	Off	On	19
Off	Off	On	Off	On	20

Status LED's

Run

Run-LED'en indikerer, at IOC-16'eren opererer. Normalt blinker LED'en én gang i sekundet. Hvis den blinker meget hurtigt, indekerer den, at IOC-16'eren ikke kommunikerer med NC-100 terminalen.

AC Høj

AC høj LED'en tænder, når AC-spændingen går over 20 volt.

AC Lav

AC lav LED'en tænder, når AC-spændingen går under 14 volt.

Batteriproblem

Batteriproblem LED'en indikerer, at batterispændingen er under 11 volt.

Auxiliary sikring

Auxiliary sikring LED'en indikerer, at 1Amp auxiliarsikringen er sprunget.

Netværk LEDs

Lokal-terminal netværket har 2 LED'er. Den røde RX LED flasher, når der modtages data fra NC-100 terminalen. Den grønne TX LED flasher, når der sendes data fra IOC-16'eren. Normalt flasher de 2 status LED'er kontinuerligt.

Batteritest

En dynamisk batteritest udføres efter et skema. Under testen lægges der et forbrug på 1Amp over batteriet, og spændingen bliver overvåget. Når testen er fuldført, bliver resultatet rapporteret til PC'en. Hyppighed og varighed for testen programmeres fra PC'en. Typisk bliver batteriet testet én gang om dagen i 30 sekunder.

Batteribeskyttelse

Backupbatteriet er beskyttet mod dyb afladning og uoprettelig skade forårsaget af længerevarende strømsvigt. Batterispændingen bliver kontinuerligt overvåget og afbrudt, hvis spændingen falder til under 10 volt.

Input / Output valg

Programmering af en port på IOC-16 som et input eller output kræver både ændringer i software og hardware. Software-opsætningen foretages under Device konfiguration på PC'en. Hardware-konfigurationen kræver, at man sætter DIP switchene. Hver input/output-port har 2 DIP switche, som bestemmer om porten er et input eller et output. En input-port vælges ved at man sætter begge switche ON og et output vælges ved, at man sætter begge switche OFF. Portene 1 til 8 programmeres med DIP switch 1A og 2A, og portene 9 til 16 programmeres med DIP switch 1B og 2B.

Port 1 – 8 Input/ Output valg			
I/O	Switch 1A, 2A	Input	Output
1	1	On	Off
2	2	On	Off
3	3	On	Off
4	4	On	Off
5	5	On	Off
6	6	On	Off
7	7	On	Off
8	8	On	Off

Port 9 – 16 Input/ Output valg			
I/O	Switch 1B, 2B	Input	Output
9	1	On	Off
10	2	On	Off
11	3	On	Off
12	4	On	Off
13	5	On	Off
14	6	On	Off
15	7	On	Off
16	8	On	Off

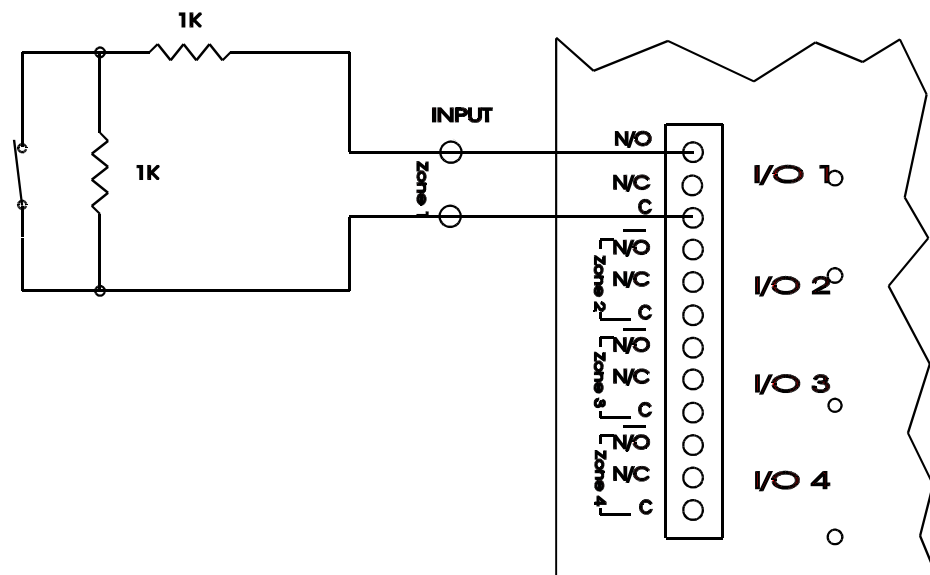
Input

IOC-16'eren har 16 fuldt overvågede input. Hvert input er individuelt konfigurerbart fra PC'en for varierende kredsløbstyper.

For flere detaljer om kredsløbstyper henvises der til side 25.

Normalt lukket, 2 modstande	
Loop-modstand	Tilstand
Kortslutning	Problem
1k	Gendan
2k	Alarm
Åbent kredsløb	Problem

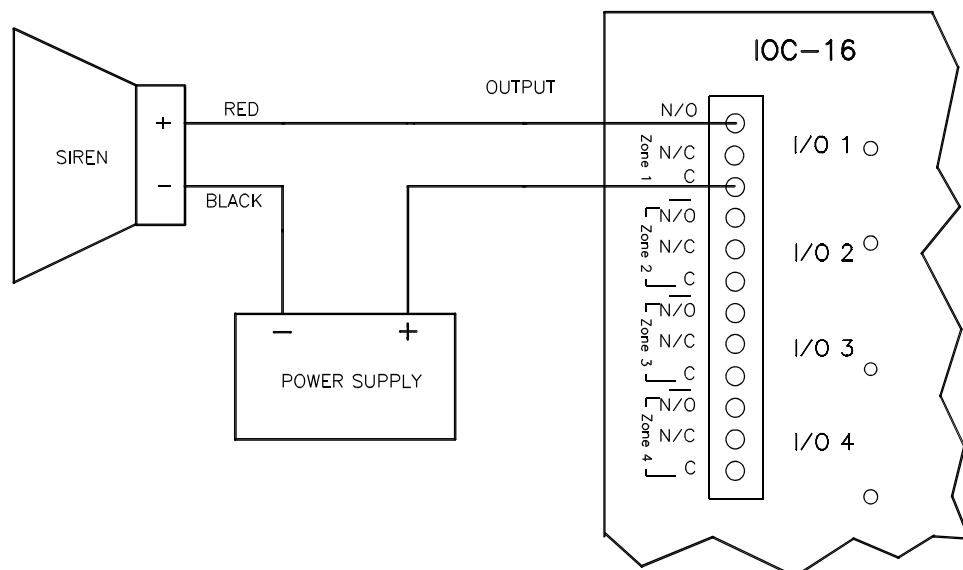
IOC-16 Input - tilslutningsdiagram



Output

IOC-16'eren har 16 potentialefri relæer, der er i stand til at skifte 2Amps@30vdc. Output kan programmeres fra PC'en som normalt energized eller normalt de-energized. Normalt energized output anvendes til fejlsikker operation, hvor det er vigtigt, at outputtet returnerer til sikker tilstand, når systemet ikke fungerer på grund af strømsvigt, kommunikationsproblemer eller brand.

IOC-16 Output - tilslutningsdiagram



Induktive enheder (Låse, klokker)

Udvis forsigtighed ved tilslutning af induktive enheder. Induktive enheder inkluderer eksterne relæer, magnetpoler, klokker og dørlåse. Alle disse enheder genererer ekstremt høje spidspotentialer (*adskillige tusind volt*), når spændingen bliver tilført eller fjernet og der kan forekomme forkert operation, hvis interferencen går ind i printet.

Denne interference kan undertrykkes ved at man placerer en diode (*1N4001 eller lignende*) over låsen eller anden induktiv enhed. Tilslut diodens katode (*enden med bånd*) til plus og den anden ende til minus. Dioden skal anbringes ved enheden og ikke ved terminalen.

Fejlsikker Output Operation

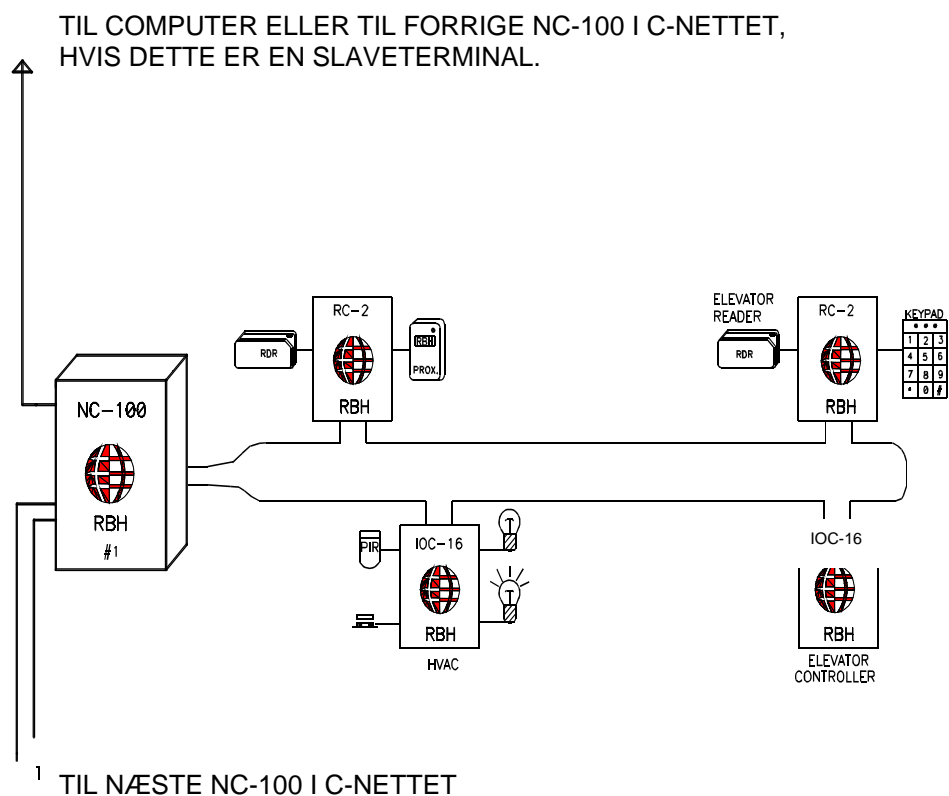
IOC-16'eren kan operere i fejlsikker tilstand, ved at man sætter DIP switch 8 til ON. I fejlsikker tilstand bliver alle output de-energized, hvis IOC-16'eren mister kommunikation med NC-100 terminalen. Hvis IOC-16'eren anvendes til elevatorkontrol, bør alle output programmeres til normalt energized. Alle etager vil blive aktiveret, hvis terminalen mister strøm eller kommunikation eller hvis brandalarm-inputtet udløses.

Elevatorkontrol

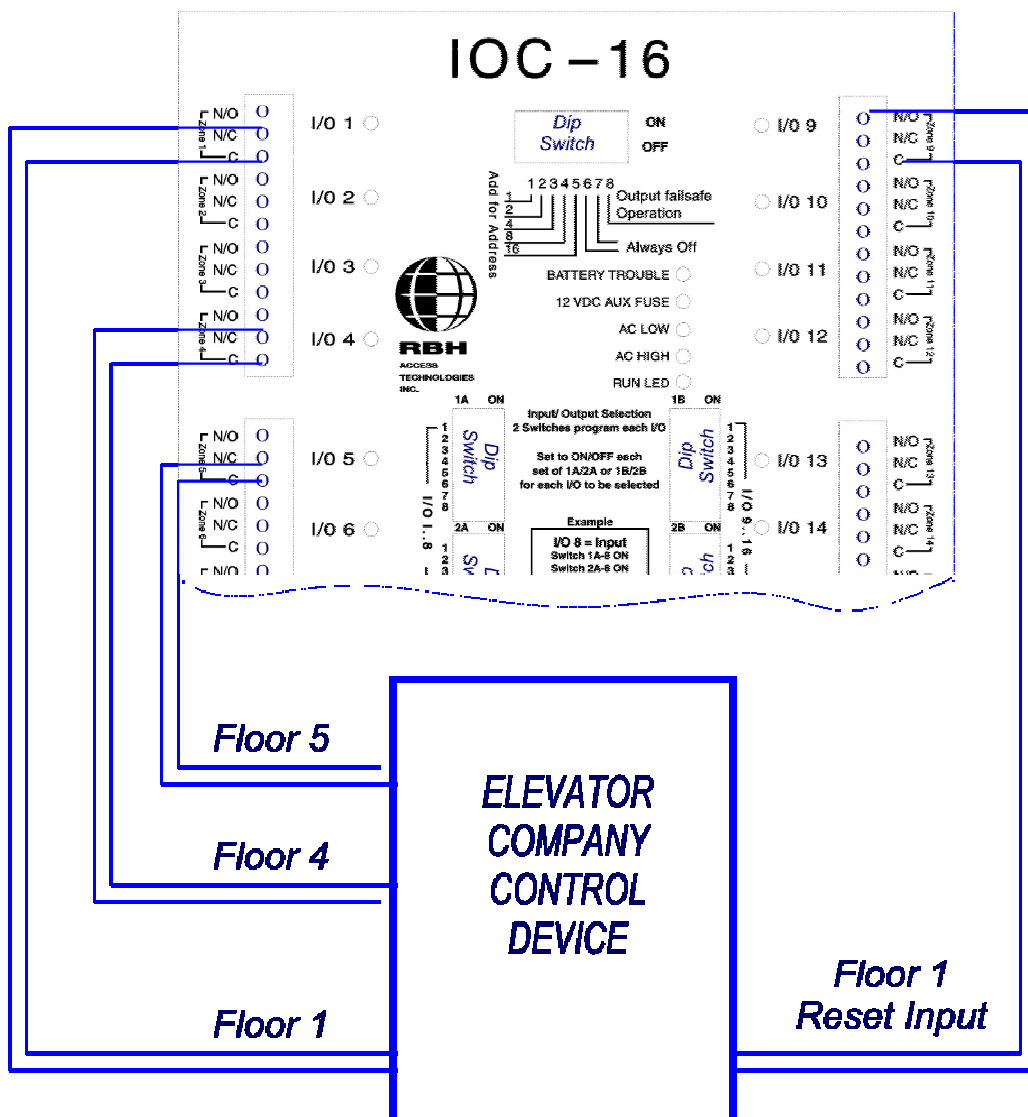
AxiomV™ giver mulighed for udvidet elevatorkontrol. En standardlæser eller tastatur monteres i elevatorstolen. Ved præsentation af en gyldig kode vil systemet give adgang til de etager, som brugeren har adgang til. Brugeradgangsniveauet bestemmer de etager og tidsperioder, hvor adgang er tilladt. Et tændt relæ-output på IOC-16 terminalen aktiverer etageadgang. Relæ-outputtene forbindes til elevatorkontrollens interface, der er leveret af elevatorfirmaet. En enkelt IOC-16 styrer op til 16 etager og der kan tilsluttes indtil 16 IOC-16'ere til en enkelt NC-100 terminal.

Et enkelt input på RC-2'eren eller IOC-16'eren kan konfigureres som etage-reset-input for hver elevatorstol. Dette input tilsluttes til et output fra elevatoren, som skifter, når en etage er valgt. Alle etager, der i øjeblikket er aktiverede vil blive deaktiverede, når dette input skifter. Denne funktion forøger sikkerheden ved elevatorkontrollen, idet muligheden for at en uautoriseret person trykker på en knap fra den forrige persons valg, bliver elimineret. Så snart den første person har valgt en etage, bliver alle andre etagevalg afbrudt.

Elevatorkontrol - overblik



Elevatorkontrol - tilslutningsdiagram



Bemærk: Konfigurer alle output på IOC-16'eren som normalt energized.

Specifikationer

NC-100 Specifikation

Terminalens spændingskrav:	9 – 12vdc (Tilgængeligt fra RC-2 eller IOC-16)	
Strømforbrug:	220mA (256k RAM version)	
Processor:	32 bit Motorola micro controller	
Flash ROM:	Download firmware opgradering fra PC'en til NC-100	
Hukommelse:	256k, kan udvides til 16M bytes RAM	
Systemkapacitet:	NC-100'ere per C-NET Netværk	Maksimalt 15
	RC-2'ere per NC-100	4 (8 kortlæsere)
	IOC-16'ere per NC-100	16 (320 Input eller Output)
	Antal kortholdere per NC-100	10.000 standard, udvid til 500.000
	Eventlog per NC-100	5.000 standard, udvid til 100,000
Ur/RAM backupbatteri:	3v Lithiumbatteri	
C-NET (NC-100 til NC-100):	Netværkstype	ARCNET LAN
	Kommunikationshastighed	156k op til 2.5Mb per sekund
	Kredsløbstype	Ring (Fejlbeskyttet)
D-NET (NC-100 til RC-2 og IOC-16):	Netværkstype	RS485 High Speed Netværk
	Porte	2 fuldt overvågede RS485 porte
	Kommunikationshastighed	38400 bits/sekund
	Kredsløbstype	Ring (Fejlbeskyttet)
Lokal PC & Remote kommunikation:	Type	RS232, TCP/IP, RS485 4 ledere
	Seriell Port hastighed	1200 til 38400 baud
Realtidsur:	Indbygget som standard	
Watch Dog kredsløb:	Indbygget som standard	
Dimensioner:	H 45 cm x B 33 cm x D 11 cm	
Operationstemperatur:	0 til 70°C	
Operationsfugtighed:	20 til 80% RH (ikke-kondenserende)	

RC-2 Specifikation

Terminalens spændingskrav:	En 16.5vac 40VA transformer En 12/18vac 80VA transformer	Terminal & Auxiliary Dørlåse
Batteribackup:	12v 7AH genopladeligt batteri	
Batteri ladeoutput:	Ladespænding 13.8v reguleret Indbygget beskyttelse mod dyb afladning Dynamisk test	
Strømforbrug:	400-mA max per terminal	
Spændingsoutput:	Læserspænding Auxiliary spænding:	12v@1A (sikringsbeskyttet) 5v@1A (sikringsbeskyttet) 12v@1A (sikringsbeskyttet)
Sikringer:	Batteri (overvåget) Læserspænding Auxiliary spænding AC spænding Lock spænding	3Amp 1Amp 1Amp 3Amp 3Amp
Læsertilslutning:	Understøtter op til 2 læsere (flere formater) On-board hærværksovervågning Understøtter rød og grøn læser LED output Understøtter signalgiver fra læser	
Output:	4 form C relæer, SPDT 2A@30vdc, potentialefri 4 elektroniske relæer, (max 100ma)	
Input:	8 fuldt overvågede kredse, 1,2 eller ingen EOL modstand (1k) 1 dedikeret hærværksinput 1 dedikeret brandalarminput Analog måling af loop-modstand og rapportering	
D-NET (NC-100 til RC-2 og IOC-16):	Porte Kommunikationshastighed Kredsløbstype	2 fuldt overvågede RS485 porte 38400 bits/sekund Ring (fejlbekskyttet)
On-Board Diagnose:	Status Kommunikation Spænding Sikringer	8 output tilstands LED'er 8 input tilstands LED'er En brandsignal status LED 2 RX, TX kommunikations LED'er 1 Run LED 4 ON/OFF status LED'er 4 sikringsbrud LED'er
Dimensioner:	H 45 cm x B 33 cm x D 11 cm	
Operationstemperatur:	0 til 70°C	
Operationsfugtighed:	20 til 80% RH (ikke-kondenserende)	

IO C - 1 6 S p e c i f i k a t i o n

Terminalens spændingskrav:	1 stk. 16.5vac 40VA transformer	
Batteribackup:	12v 7AH genopladeligt batteri	
Batteri ladeoutput:	Ladespænding 13.8v reguleret Indbygget beskyttelse mod dyb afladning Dynamisk test	
Strømforbrug:	500ma max per terminal (med alle relæer energized)	
Spændingsoutput:	Auxiliary spænding:	12v@1A (sikringsbeskyttet)
Sikringer:	Batteri (overvåget)	3Amp
	Auxiliary spænding	1Amp
	AC spænding	3Amp
Input / Output	16 I/O porte fuldt valgbare som input eller output	
Outputtyper:	Op til 16 form C relæer, SPDT 2A@30vdc, potentialefri	
Inputtyper:	Op til 16 fuldt overvågede kredse, 1,2 eller ingen EOL modstand (1k) 1 dedikeret hæværksinput 1 dedikeret brandalarminput Analog måling af loop-modstand og rapportering	
D-NET (Device Netværk):	Porte	2 fuldt overvågede RS485 porte
	Kommunikationshastighed	38400 bits/sekund
	Kredsløbstype	Ring (fejlbekyttet)
On-Board Diagnose:	Status	8 input/output tilstands LED'er 1 brandsignal status LED
	Kommunikation	2 RX, TX kommunikations LED'er 1 Run LED
	Spænding	3 ON/OFF status LED'er
	Sikringer	2 sikringsbrud LED'er
Dimensioner:	H 45 cm x B 33 cm x D 11 cm	
Operationstemperatur:	0 til 70°C	
Operationsfugtighed:	20 til 80% RH (ikke-kondenserende)	

Kabel Specifikation

PC til terminal

RS232: 3 eller 4 ledere skærmet, 0,3 – 0,9 mm²
Maksimal kabellængde
9600 baud 50 meter
38400 baud 10 meter

4 ledere RS485: 2 snoede par, individuelt skærmede, 0,3 – 0,9 mm²
Maksimal kabellængde
1200 meter

C-NET: (NC-100 til NC-100)

1 snoet par, skærmet, 0,3 – 0,6 mm²
Maksimal Ringsektion kabellængde
750 meter
Maksimal Total Ring kabellængde
3050 meter

D-NET: (NC-100 til RC-2, IOC-16)

1 snoet par, skærmet, 0,3 – 0,6 mm²
Maksimal Ringsektion kabellængde
900 meter
Maksimal Total Ring kabellængde
4600 meter

RC-2 til læser:

0,3 – 0,6 mm², 6 eller 8 ledere, skærmet (ikke snoet)
Maksimal kabellængde
0,3 mm² 75 meter
0,6 mm² 150 meter

Input / Output port kredsløbs-loop:

2 ledere, 0,3 – 0,6 mm²
Maksimal kabellængde
300 meter